




Dell™ Studio XPS™ 8100 Huoltokäsikirja

[Alkutoimet](#)
[Tekninen yleiskatsaus](#)
[Tietokoneen kansi](#)
[Muistimoduuli\(t\)](#)
[Etukehys](#)
[Näytönohjaimen kiinnike](#)
[PCI- ja PCI Express -kortit](#)
[Yläkansi](#)
[Asemat](#)
[I/O-yläpaneeli](#)

[USB-etupaneeli](#)
[Bluetooth-kokoonpano](#)
[Virtapainikemoduuli](#)
[Tuulettimet](#)
[Suoritin](#)
[Nappiparisto](#)
[Virtalähde](#)
[Emolevy](#)
[Järjestelmäasetukset](#)
[BIOS:in flash-päivitys](#)

Huomautukset, varoitukset ja vaarat

-  **HUOMAUTUS:** HUOMAUTUKSET ovat tärkeitä tietoja, joiden avulla voit käyttää tietokonetta entistä paremmin.
-  **VAROITUS:** **VAROITUKSET** ovat varoituksia tilanteista, joissa laitteisto voi vahingoittua tai joissa voidaan menettää tietoja. Niissä kerrotaan myös, miten nämä tilanteet voidaan välttää.
-  **VAARA:** **VAARAT** kertovat tilanteista, joihin saattaa liittyä omaisuusvahinkojen, loukkaantumisen tai kuoleman vaara.

Tämän asiakirjan tiedot voivat muuttua ilman erillistä ilmoitusta.
© 2009 Dell Inc. Kaikki oikeudet pidätetään.

Näiden aineistojen kaikenlainen kopioiminen ilman Dell Inc:n kirjallista lupaa on jyrkästi kielletty.

Tekstissä käytetyt tavaramerkit: *Dell*, *DELL*-logo ja *Studio XPS* ovat Dell Inc:n tavaramerkkejä. *Intel* ja *Intel SpeedStep* ovat Intel Corporationin tavaramerkkejä tai rekisteröityjä tavaramerkkejä Yhdysvalloissa ja muissa maissa. *Microsoft*, *Windows*, *Windows Vista* ja *Windows Vistan* käynnistyspainikkeen logo ovat Microsoft Corporationin tavaramerkkejä tai rekisteröityjä tavaramerkkejä Yhdysvalloissa ja/tai muissa maissa.

Muut tekstissä mahdollisesti käytetyt tavaramerkit ja tuotenimet viittaavat joko merkkien ja nimien haltijoihin tai näiden tuotteisiin. Dell Inc. kieltää omistusoikeuden muihin kuin omiin tavaramerkkeihinsä ja tuotenimiinsä.

Joulukuu 2009 Versio A00

Malli: D03M-sarja Tyyppi: D03M001

[Takaisin sisällysluetteloon](#)

Alkutoimet

Dell™ Studio XPS™ 8100 Huoltokäsikirja

- [Tekniset tiedot](#)
- [Suositellut työkalut](#)
- [Tietokoneen sammuttaminen](#)
- [Turvallisuustiedot](#)

Tässä oppaassa kerrotaan tietokoneen osien poistamisesta tai asentamisesta. Ellei muuta mainita, kussakin vaiheessa oletetaan, että seuraavat toimet on tehty:

- 1 Olet tehnyt kohdissa [Tietokoneen sammuttaminen](#) ja [Turvallisuustiedot](#) mainitut toimet.
- 1 Olet perehtynyt tietokoneen mukana toimitettuihin turvaohjeisiin.
- 1 Osa voidaan vaihtaa tai—jos se on hankittu erikseen—asentaa noudattamalla poisto-ohjetta käänteisessä järjestyksessä.

Tekniset tiedot

Tietokoneen tekniset tiedot kuvataan kohdassa *Comprehensive Specifications* sivulla support.dell.com/manuals.

Suosittelut työkalut

Tämän asiakirjan menetelmät voivat vaatia seuraavia työkaluja:



- 1 pieni tasapäinen ruuvitaltta
- 1 pieni ristipääruuvitaltta
- 1 muovinen piirtopuikko
- 1 BIOS-päivitysohjelma, joka on saatavilla osoitteesta support.dell.com

Tietokoneen sammuttaminen

 **VAROITUS: Vältä tietojen menetys tallentamalla ja sulkemalla kaikki avoimet tiedostot ja sulkemalla kaikki avoimet ohjelmat, ennen kuin sammutat tietokoneen.**

- 1 Tallenna ja sulje kaikki avoimet tiedostot ja sulje kaikki avoimet ohjelmat.
- 2 Sammuta tietokone:

Windows Vista®:

Vallitse **Käynnistä** , napsauta nuolta  ja valitse sitten **Sammuta**.

Windows® 7:

Vallitse **Käynnistä**  ja valitse sitten **Sammuta**.

- 3 Tietokoneesta katkeaa virta, kun käyttöjärjestelmän sammutustoiminto on valmis.
- 4 Varmista, että tietokone on sammutettu. Jos tietokone ei sammunut automaattisesti, kun käyttöjärjestelmä sammutettiin, pidä virtapainike painettuna, kunnes tietokone sammuu.

Turvallisuustiedot

Seuraavilla turvallisuusohjeilla voit suojata tietokoneesi ja työympäristösi vaurioilta sekä varmistaa oman turvallisuutesi.

 **VAARA: Ennen kuin teet mitään toimia tietokoneen sisällä, lue tietokoneen mukana toimitetut turvallisuusohjeet. Lisää turvallisuusohjeita on Regulatory Compliance -kotisivulla osoitteessa www.dell.com/regulatory_compliance.**

△ **VAROITUS:** Vain valtuutettu huoltoteknikko saa korjata tietokoneesi. Takuu ei kata huoltotöitä, joita on tehnyt joku muu kuin Dellin™ valtuuttama huoltoliike.

△ **VAROITUS:** Irrottaessasi kaapelia vedä liittimestä tai sen vedonpoistajasta, älä itse kaapelista. Joidenkin kaapelien liittimissä on lukituskiekkeet. Jos irrotat tällaista kaapelia, paina lukituskiekkeitä ennen kaapelin irrottamista. Kun irrotat liittimiä, pidä ne suorassa, jotta liittimen nastat eivät taitu. Varmista myös ennen kaapelin kytkemistä, että molemmat liittimet on kohdistettu oikein ja että kaapeli tulee oikein päin.

△ **VAROITUS:** Voit välttää tietokoneen vahingoittumisen suorittamalla seuraavat toimet ennen kuin avaat tietokoneen kannen.

1. Varmista, että työtaso on tasainen ja puhdas, jotta tietokoneen kuori ei naarmuunnu.
2. Sammuta tietokone (katso kohtaa [Tietokoneen sammuttaminen](#)) ja kaikki siihen kytketyt laitteet.

△ **VAROITUS:** Irrota verkkokaapeli irrottamalla kaapeli ensin tietokoneesta ja sitten verkkoon kytketystä laitteesta.

3. Irrota kaikki puhelin- ja verkkokaapelit tietokoneesta.
4. Irrota tietokone ja kaikki siihen kiinnitetyt laitteet sähköpistorasiasta.
5. Irrota kaikki tietokoneeseen kytketyt laitteet.
6. Paina jokaista 19-in-1-muistikortinlukijassa olevaa korttia ja ota ne ulos.
7. Paina virtapainiketta jonkin aikaa emolevyn maadoittamiseksi.

△ **VAROITUS:** Maadoita itsesi koskettamalla rungon maalaamatonta metallipintaa, kuten tietokoneen takaosassa olevaa metallia, ennen kuin kosketat mitään osaa tietokoneen sisällä. Kosketa työskennellessäsi maalaamatonta metallipintaa säännöllisesti. Näin estät sisäisiä osia vahingoittavan staattisen sähkön muodostumisen.

[Takaisin sisällysluetteloon](#)

[Takaisin sisällysluetteloon](#)

Etukehys

Dell™ Studio XPS™ 8100 Huoltokäsikirja

- [Etukehyksen irrottaminen](#)
- [Etukehyksen asettaminen](#)

VAARA: Ennen kuin teet mitään toimia tietokoneen sisällä, lue tietokoneen mukana toimitetut turvallisuusohjeet. Lisää turvallisuusohjeita on Regulatory Compliance -kotisivulla osoitteessa www.dell.com/regulatory_compliance.

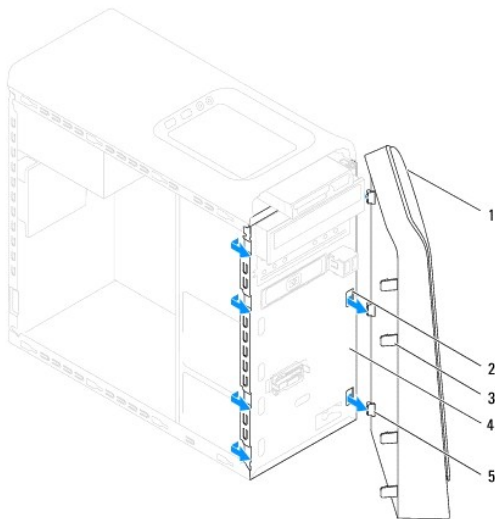
VAARA: Suojaudu sähköiskulta irrottamalla tietokone aina sähköpistorasiasta ennen kannen avaamista.

VAARA: Älä käytä tietokonetta, jos jokin kansista (esimerkiksi tietokoneen kansi, etukehys, läpivientipidin tai etupaneelin upotusosa) ei ole paikallaan.

VAROITUS: Vain valtuutettu huoltoteknikko saa korjata tietokoneesi. Takuu ei kata huoltotöitä, joita on tehnyt joku muu kuin Dellin™ valtuuttama huoltoliike.

Etukehyksen irrottaminen

1. Noudata kohdassa [Alkutoimet](#) esitetyjä ohjeita.
2. Irrota tietokoneen kansi (katso kohtaa [Tietokoneen kannen irrottaminen](#)).
3. Aseta tietokone pystyasentoon.
4. Ota kiinni etukehyksen kielekkeistä ja vapauta ne järjestyksessä, yksi kerrallaan vetämällä ne irti etupaneelistä.
5. Irrota etukehys tietokoneen etuosasta kiertämällä ja vetämällä sitä siten, että etukehyksen kiinnikkeet irtoavat etupaneelin lovista.

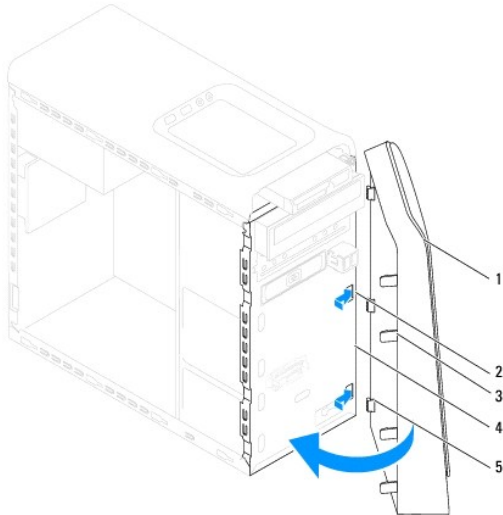


1 etukehys	2 etupaneelin lovet (3)
3 etukehyksen kielekkeet (4)	4 etupaneeli
5 etukehyksen kiinnikkeet (3)	

6. Aseta etukehys sivuun turvalliseen paikkaan.

Etukehyksen asettaminen

1. Noudata kohdassa [Alkutoimet](#) esitetyjä ohjeita.
2. Kohdista etukehyksen kiinnikkeet etupaneelin lovien kanssa.
3. Kierrä etukehystä tietokonetta kohden, kunnes etukehyksen kielekkeet napsahtavat paikoilleen.



1 etukehys	2 etupaneelin lovet (3)
3 etukehyksen kielekkeet (4)	4 etupaneeli
5 etukehyksen kiinnikkeet (3)	

4. Asenna tietokoneen kansi takaisin (katso kohtaa [Tietokoneen kannen asentaminen takaisin paikalleen](#)).

[Takaisin sisällysluetteloon](#)

BIOS: in flash-päivitys

Dell™ Studio XPS™ 8100 Huoltokäsikirja

BIOS saattaa tarvita flash-päivitystä, kun päivitys on saatavilla tai kun emolevyä vaihdetaan. BIOS:in flash-päivitys:

1. Käynnistä tietokone.
2. Siirry osoitteeseen support.dell.com.
3. Valitse maa ja kieli.
4. Valitse **Ohjaimet ja ladattavat tiedostot**.
5. Paikanna tietokoneesi BIOS-päivitystiedosto.

 **HUOMAUTUS:** Tietokoneen palvelutunniste on tietokoneen päällä olevassa tarrassa.

Jos tiedät tietokoneen palvelutunnisteen:

- a. Valitse **Syötä palvelutunniste**.
- b. Kirjoita tietokoneen palvelutunniste **Syötä palvelutunniste** -kenttään, valitse **Hae** ja siirry vaihe 6.

Jos et tiedä tietokoneen palvelutunnistetta:

- a. Valitse **Valitse malli** kohdasta **Valitse yksi seuraavista vaihtoehdoista**.
- b. Valitse tuotetyyppi **Valitse tuoteperhe** -luettelosta.
- c. Valitse tuotemerkki **Valitse tuotetyyppi** -luettelosta.
- d. Valitse tuotteen mallinumero **Valitse tuotemalli** -luettelosta.

 **HUOMAUTUS:** Jos olet valinnut eri mallin ja haluat aloittaa alusta, napsauta **Peruuta** valikon oikeassa yläkulmassa.

- e. Valitse **Vahvista**.

6. Tuloluettelo ilmestyy näyttöön. Valitse **BIOS**.
7. Lataa uusin BIOS-tiedosto valitsemalla **Lataa**. Näyttöön tulee **Tiedostojen lataaminen** -ikkuna.
8. Tallenna tiedosto työpöydälle valitsemalla **Tallenna**. Tiedosto latautuu työpöydälle.
9. Napsauta kohtaa **Sulje**, kun **Lataaminen suoritettu loppuun** -ikkuna tulee näkyviin. Työpöydälle ilmestyy tiedostokuvake, jolla on sama nimi kuin ladatulla BIOS-päivitystiedostolla.
10. Kaksoisnapsauta työpöydällä olevaa tiedostokuvaketta ja noudata näytössä olevia ohjeita.

[Takaisin sisällysluetteloon](#)

Bluetooth-kokoonpano

Dell™ Studio XPS™ 8100 Huoltokäsikirja

- [Bluetooth-kokoonpanon irrottaminen](#)
- [Bluetooth-kokoonpanon asentaminen](#)

VAARA: Ennen kuin teet mitään toimia tietokoneen sisällä, lue tietokoneen mukana toimitetut turvallisuusohjeet. Lisää turvallisuusohjeita on Regulatory Compliance -kotisivulla osoitteessa www.dell.com/regulatory_compliance.

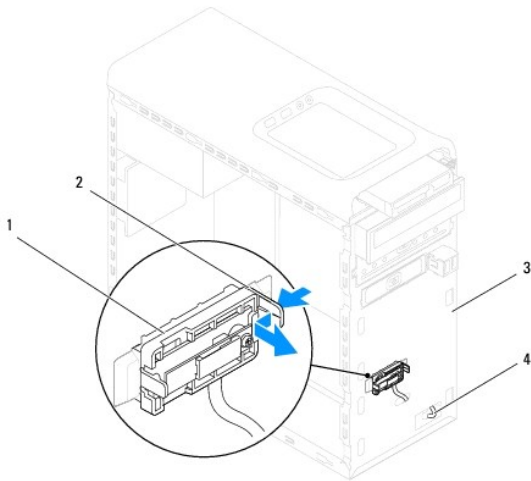
VAARA: Suojaudu sähköiskulta irrottamalla tietokone aina sähköpistorasiasta ennen kannen avaamista.

VAARA: Älä käytä tietokonetta mitkään kannet (mukaan luettuna esimerkiksi tietokoneen kannet, reunakehikot, läpivientipitimet ja etupaneelin upotusosat) irrotettuina.

VAROITUS: Vain valtuutettu huoltoteknikko saa korjata tietokoneesi. Takuu ei kata huoltotöitä, joita on tehnyt joku muu kuin Dellin™ valtuuttama huoltoliike.

Bluetooth-kokoonpanon irrottaminen

1. Noudata kohdassa [Alkutoimet](#) esitetyjä ohjeita.
2. Irrota tietokoneen kansi (katso kohtaa [Tietokoneen kannen irrottaminen](#)).
3. Irrota etukehys (katso kohtaa [Etukehyksen irrottaminen](#)).
4. Irrota Bluetooth®-kokoonpanon kaapeli emolevyn liittimestä (katso kohtaa [Emolevyn osat](#)).
5. Paina kielekettä kuvan osoittamalla tavalla ja vedä Bluetooth- kokoonpanoa.
6. Vedä Bluetooth-kokoonpano varoen ulos tietokoneesta sen etuosan kautta.



1	Bluetooth-kokoonpano	2	Bluetooth-kokoonpanon kieleke
3	etupaneeli	4	Bluetooth-kokoonpanon kaapeli

7. Aseta Bluetooth-kokoonpano sivuun turvalliseen paikkaan.

Bluetooth-kokoonpanon asentaminen

1. Noudata kohdassa [Alkutoimet](#) esitettyjä ohjeita.
 2. Kohdista Bluetooth-kokoonpanon kielekkeetä etupaneelissa oleviin Bluetooth-kokoonpanon loviin ja työnnä Bluetooth-kokoonpanoa siten, että se napsahtaa paikoilleen.
 3. Liitä Bluetooth-kokoonpanon kaapeli emolevyn liittimeen (katso kohtaa [Emolevyn osat](#)).
 4. Aseta etukehys takaisin paikalleen (katso kohtaa [Etukehysten asettaminen](#)).
 5. Asenna tietokoneen kansi takaisin (katso kohtaa [Tietokoneen kannen asentaminen takaisin paikalleen](#)).
 6. Liitä tietokone ja oheislaitteet pistorasiaan ja kytke niihin virta.
-

[Takaisin sisällysluetteloon](#)

[Takaisin sisällysluetteloon](#)

PCI- ja PCI Express -kortit

Dell™ Studio XPS™ 8100 Huoltokäsikirja

- [Kortin pidikkeen poistaminen](#)
- [Kortin pidikkeen asentaminen](#)
- [PCI- ja PCI Express -korttien irrottaminen](#)
- [PCI- ja PCI Express -korttien asentaminen](#)
- [Tietokoneen kokoonpanoasetusten määrittäminen PCI Express -kortin irrotuksen tai asennuksen jälkeen](#)

VAARA: Ennen kuin teet mitään toimia tietokoneen sisällä, lue tietokoneen mukana toimitetut turvallisuusohjeet. Lisää turvallisuusohjeita on Regulatory Compliance -kotisivulla osoitteessa www.dell.com/regulatory_compliance.

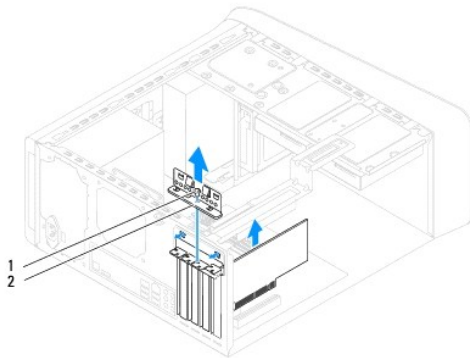
VAARA: Suojaudu sähköiskulta irrottamalla tietokone aina sähköpistorasiasta ennen kannen avaamista.

VAARA: Älä käytä tietokonetta mitkään kannet (mukaan luettuna esimerkiksi tietokoneen kannet, reunakehikot, läpivientipitimet ja etupaneelin upotusosat) irrotettuina.

VAROITUS: Vain valtuutettu huoltoteknikko saa korjata tietokoneesi. Takuu ei kata huoltotöitä, joita on tehnyt joku muu kuin Dellin™ valtuuttama huoltoliike.

Kortin pidikkeen poistaminen

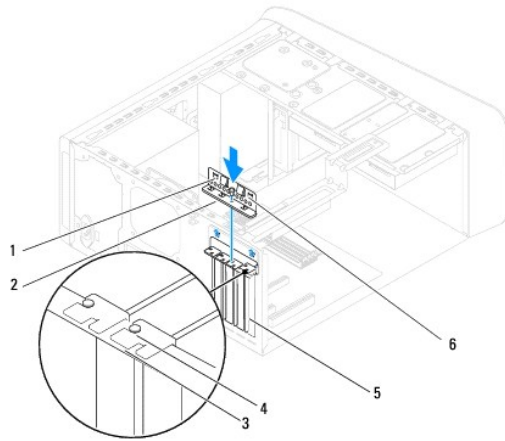
1. Noudata kohdassa [Alkutoimet](#) esitettyjä ohjeita.
2. Irrota tietokoneen kansi (katso kohtaa [Tietokoneen kannen irrottaminen](#)).
3. Irrota ruuvi, jolla kortin pidike on kiinnitetty.
4. Nosta kortin pidike ulos ja aseta se sivuun turvalliseen paikkaan.



1	ruuvi	2	kortin pidike
---	-------	---	---------------

Kortin pidikkeen asentaminen

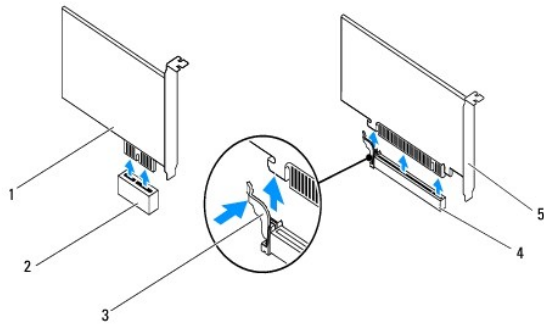
1. Noudata kohdassa [Alkutoimet](#) esitettyjä ohjeita.
2. Kun asennat kortin pidikkeen, varmista seuraavat:
 - 1 kohdistuskiekkheet ovat kohdakkain kohdistusloviin kanssa.
 - 1 kaikkien korttien ja läpivientipitinten yläreunat ovat samalla tasalla kohdistuspalkin kanssa.
 - 1 kortin tai läpivientipitimen yläosassa oleva lovi sopii kohdistimen ympärille.
3. Asenna ruuvi, jolla kortin pidike kiinnitetään.



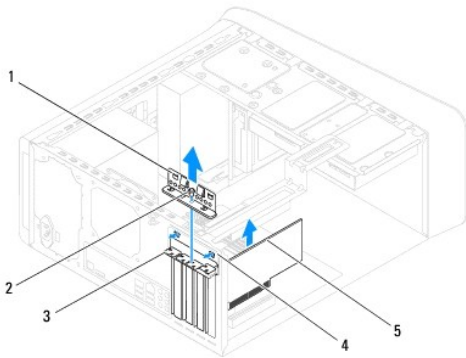
1 kohdistuskiinnikkeet (2)	2 kortin pidike	3 kohdistuspalkki
4 kiinnityskiskon kohdistusnasta	5 korttipaikan suojuus	6 kohdistuslovet (2)

PCI- ja PCI Express -korttien irrottaminen

1. Noudata kohdassa [Alkutoimet](#) esitettyjä ohjeita.
2. Irrota tietokoneen kansi (katso kohtaa [Tietokoneen kannen irrottaminen](#)).
3. Irrota tarvittaessa näytönohjaimen kiinnike (katso kohtaa [Näytönohjaimen tuen irrottaminen](#)).
4. Irrota tarvittaessa ensisijainen kiintolevy (katso kohtaa [Kiintolevyaseman irrottaminen](#)).
5. Poista kortin pidike (katso kohtaa [Kortin pidikkeen poistaminen](#)).
6. Irrota tarvittaessa kaikki kaapelit kortista.
7. Irrota PCI Express -kortti korttipaikasta:
 - 1 PCI-kortti- tai PCI Express x1 -kortti: Tartu korttiin sen yläkulmista ja vedä kortti irti liittimestä.
 - 2 Jos kortti on PCI Express x16 -kortti, työnnä kiinnityskielekettä, tartu korttiin sen yläkulmista ja vedä sitten kortti liittimestä.



1 PCI Express x1 -kortti	2 PCI Express x1 -korttipaikka
3 kiinnike	4 PCI Express x16 -korttipaikka
5 PCI Express x16 -kortti	



1	kortin pidike	2	ruuvi
3	läpivientipidin	4	kortin pidikkeen upoteosa
5	PCI Express -kortti		

8. Jos poistat kortin pysyvästi, asenna tyhjään korttipaikan aukkoon suojuks.

HUOMAUTUS: Korttipaikan suojuksen asentaminen tyhjiin korttipaikkoihin on välttämätöntä, jotta tietokone olisi FCC-säädösten mukainen. Lisäksi suojukset estävät pölyä ja likaa pääsemästä tietokoneen sisään.

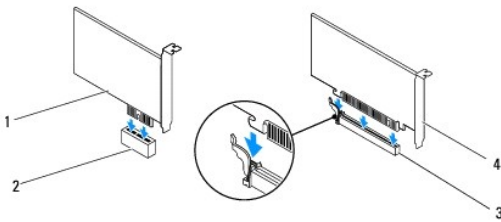
PCI- ja PCI Express -korttien asentaminen

1. Noudata kohdassa [Alkutoimet](#) esitetyjä ohjeita.

2. Valmistele kortti asennusta varten.

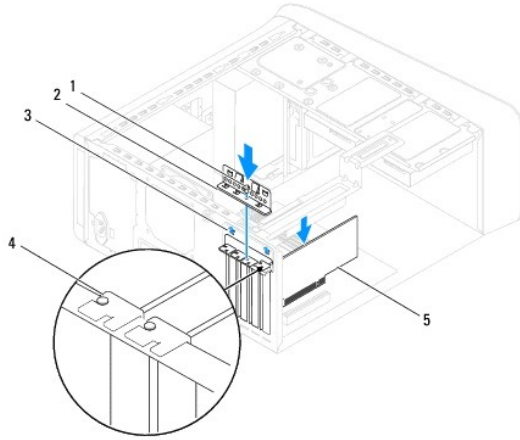
Kortin oppaassa on lisätietoja kortin määrittämisestä, sisäisten liitännöiden tekemisestä ja muusta mukauttamisesta.

3. Aseta PCI Express -kortti emolevyn korttipaikkaan ja paina lujasti alaspäin. Tarkista, että PCI Express -kortti on kokonaan kiinni korttipaikka.



1	PCI Express x1 -kortti	2	PCI Express x1 -korttipaikka
3	PCI Express x16 -korttipaikka	4	PCI Express x16 -kortti

4. Aseta kortin pidike paikalleen (katso kohtaa [Kortin pidikkeen asentaminen](#)).



1 ruuvi	2 kortin pidike
3 kortin pidikkeen upoteosa	4 korttipaikan suojust
5 PCI Express -kortti	

5. Liitä kaikki korttiin tarvittavat kaapelit.

Kortin oppaassa on lisätietoja kortin kaapeliiliitännöistä.

VAROITUS: Älä ohjaa korttien kaapeleita korttien ylitse tai taitse. Korttien ylitse ohjatut kaapelit saattavat estää tietokoneen kannen sulkemisen tai vahingoittaa laitteistoa.

6. Asenna tarvittaessa ensisijainen kiintolevy (katso kohtaa [Kiintolevyn asentaminen](#)).

7. Asenna tarvittaessa näytönohjain (katso kohtaa [Näytönohjaimen tuen asentaminen](#)).

8. Aseta tietokoneen kansi takaisin paikalleen, liitä tietokone ja oheislaitteet uudelleen pistorasioihin ja kytke sitten laitteisiin virta.

9. Kun haluat viedä asennustoimet loppuun, katso kohtaa [Tietokoneen kokoonpanoasetusten määrittäminen PCI Express -kortin irrotuksen tai asennuksen jälkeen](#).

Tietokoneen kokoonpanoasetusten määrittäminen PCI Express -kortin irrotuksen tai asennuksen jälkeen

HUOMAUTUS: Lisätietoja ulkoisten liittimien sijainnista on *Asennusoppaassa*. Lisätietoja kortin ohjainten ja ohjelmiston asentamisesta on kortin mukana toimitetussa oppaassa.

	Asennettu	Irrotettu
Äänikortti	<ol style="list-style-type: none"> 1. Avaa järjestelmän asennusohjelma (katso kohtaa Järjestelmäasetukset). 2. Siirry kohtaan Onboard Audio Controller (Sisäinen ääniportti) ja vaihda asetukseksi Disabled (Ei käytössä). 3. Kytke ulkoiset äänilaitteet äänikorttiliittimiin. 	<ol style="list-style-type: none"> 1. Avaa järjestelmän asennusohjelma (katso kohtaa Järjestelmäasetukset). 2. Siirry kohtaan Onboard Audio Controller (Sisäinen ääniportti) ja vaihda asetukseksi Enabled (Käytössä). 3. Kytke ulkoiset äänilaitteet tietokoneen takapaneelissa oleviin liittimiin.
Verkkokortti	<ol style="list-style-type: none"> 1. Avaa järjestelmän asennusohjelma (katso kohtaa Järjestelmäasetukset). 2. Siirry kohtaan Onboard LAN Controller (Sisäinen LAN-ohjain) ja vaihda asetukseksi Disabled (Ei käytössä). 3. Kytke verkkokaapeli verkkokorttiliittimeen. 	<ol style="list-style-type: none"> 1. Avaa järjestelmän asennusohjelma (katso kohtaa Järjestelmäasetukset). 2. Siirry kohtaan Onboard LAN Controller (Sisäinen LAN-ohjain) ja vaihda asetukseksi Enabled (Käytössä). 3. Kytke verkkokaapeli integroituun verkkoliittimeen.



[Takaisin sisällysluetteloon](#)

[Takaisin sisällysluetteloon](#)

Nappiparisto

Dell™ Studio XPS™ 8100 Huoltokäsikirja

- [Nappipariston irrottaminen](#)
- [Nappipariston asentaminen](#)

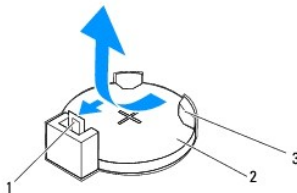
- VAARA:** Ennen kuin teet mitään toimia tietokoneen sisällä, lue tietokoneen mukana toimitetut turvallisuusohjeet. Lisää turvallisuusohjeita on Regulatory Compliance -kotisivulla osoitteessa www.dell.com/regulatory_compliance.
- VAARA:** Väärin asennettu uusi paristo voi räjähtää. Vaihda paristo vain valmistajan suosittelemaan samanlaisen tai vastaavanlaisen paristoon. Hävitä käytetyt paristot valmistajan ohjeiden mukaisesti.
- VAARA:** Suojaudu sähköiskulta irrottamalla tietokone aina sähköpistorasiasta ennen kannen avaamista.
- VAARA:** Älä käytä tietokonetta mitkään kannet (mukaan luettuna esimerkiksi tietokoneen kannet, reunakehikot, läpivientipitimet ja etupaneelin upotusosat) irrotettuina.
- VAROITUS:** Vain valtuutettu huoltoteknikko saa korjata tietokoneesi. Takuu ei kata huoltotöitä, joita on tehnyt joku muu kuin Dellin™ valtuuttama huoltoliike.

Nappipariston irrottaminen

1. Kirjaa muistiin kaikki järjestelmän asetukset (katso kohtaa [Järjestelmäasetukset](#)), jotta voit palauttaa ne uuden pariston asentamisen jälkeen.
2. Noudata kohdassa [Alkutoimet](#) esitettyjä ohjeita.
3. Irrota tietokoneen kansi (katso kohtaa [Tietokoneen kannen irrottaminen](#)).
4. Etsi paristopaikka emolevyiltä (katso kohtaa [Emolevyn osat](#)).

VAROITUS: Jos irrotat pariston paikastaan tylpän esineen avulla, varo koskettamatta emolevyä esineellä. Varmista ennen pariston irrottamista, että esine on pariston ja liittännän välissä. Muutoin saatat vahingossa irrottaa paristoliittännän tai rikkoa emolevyn virtapiirejä.

5. Paina pariston vapautussalppaa ja irrota nappiparisto.

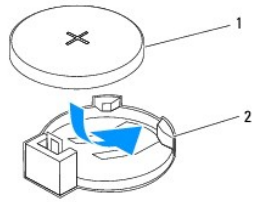


1	pariston vapautusvipu	2	nappiparisto
3	paristopidike		

6. Aseta paristo sivuun turvalliseen paikkaan.

Nappipariston asentaminen

1. Noudata kohdan [Alkutoimet](#) ohjeita.
2. Aseta uusi nappiparisto (CR2032) paristopaikkaan pluspuoli "+" ylöspäin ja paina se paikalleen.



1	nappiparisto	2	paristopidike
---	--------------	---	---------------

3. Asenna tietokoneen kansi (katso kohtaa [Tietokoneen kannen asentaminen takaisin paikalleen](#)).
4. Liitä tietokone ja oheislaitteet pistorasiaan ja kytke niihin virta.
5. Avaa järjestelmän asetukset (katso kohtaa [Järjestelmäasetukset](#)) ja palauta asetukset, jotka kirjasit muistiin kohdassa [vaihe 1](#).

[Takaisin sisällysluetteloon](#)

[Takaisin sisällysluettelo](#)

Tietokoneen kansi

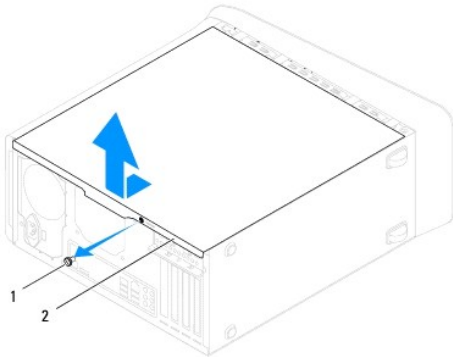
Dell™ Studio XPS™ 8100 Huoltokäsikirja

- [Tietokoneen kannen irrottaminen](#)
- [Tietokoneen kannen asentaminen takaisin paikalleen](#)

- VAARA:** Ennen kuin teet mitään toimia tietokoneen sisällä, lue tietokoneen mukana toimitetut turvallisuusohjeet. Lisää turvallisuusohjeita on Regulatory Compliance -kotisivulla osoitteessa www.dell.com/regulatory_compliance.
- VAARA:** Suojaudu sähköiskulta, pyörivän tuulettimen lapojen aiheuttamilta leikkuuhaavoilta tai muilta odottamattomilta vahingoilta irrottamalla tietokone aina sähköpistorasiasta ennen kannen avaamista.
- VAARA:** Älä käytä tietokonetta mitkään kannet (mukaan luettuna esimerkiksi tietokoneen kannet, reunakehikot, läpivientipitimet ja etupaneelin upotusosat) irrotettuina.
- VAROITUS:** Vain valtuutettu huoltoteknikko saa korjata tietokoneesi. Takuu ei kata huoltotöitä, joita on tehnyt joku muu kuin Dellin™ valtuuttama huoltoliike.
- VAROITUS:** Varmista, että pöydällä on kannen avaamiseksi riittävästi tilaa, eli vähintään 30 senttiä (1 jalka).

Tietokoneen kannen irrottaminen

1. Noudata kohdassa [Alkutoimet](#) esitettyjä ohjeita.
2. Aseta tietokone kyljelleen niin, että sen kansi on ylöspäin.
3. Irrota siipiruuvit, joilla tietokoneen kansi on kiinnitetty koteloon. Käytä tarvittaessa ruuvitaltaa.
4. Irrota tietokoneen kansi vetämällä kantta pois päin tietokoneen etuosasta ja nostamalla sitä samalla.



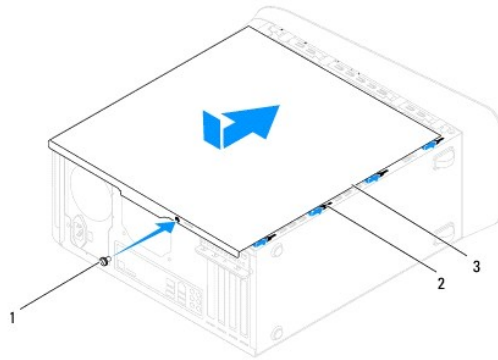
1	siipiruuvi	2	tietokoneen kansi
---	------------	---	-------------------

5. Aseta tietokoneen kansi sivuun turvalliseen paikkaan.

Tietokoneen kannen asentaminen takaisin paikalleen

1. Noudata kohdassa [Alkutoimet](#) esitettyjä ohjeita.
2. Varmista, että kaikki kaapelit on liitetty, ja siirrä kaapelit pois tieltä.
3. Varmista, että tietokoneen sisään ei ole jäänyt työkaluja tai ylimääräisiä osia.
4. Kohdista tietokoneen kannen pohjassa olevat kielekkeet kotelon reunassa oleviin aukkoihin.
5. Paina tietokoneen kansi alas ja työnnä sitä tietokoneen etuosaa kohden.

6. Asenna siipiruuvi, joka kiinnittää tietokoneen kannen koteloon.



1	siipiruuvi	2	paikat
3	tietokoneen kansi		

7. Aseta tietokone pystyasentoon.

[Takaisin sisällysluetteloon](#)

Suoritin

Dell™ Studio XPS™ 8100 Huoltokäsikirja

- [Suorittimen irrottaminen](#)
- [Suorittimen asentaminen](#)

- VAARA:** Ennen kuin teet mitään toimia tietokoneen sisällä, lue tietokoneen mukana toimitetut turvallisuusohjeet. Lisää turvallisuusohjeita on Regulatory Compliance -kotisivulla osoitteessa www.dell.com/regulatory_compliance.
- VAARA:** Suojaudu sähköiskulta irrottamalla tietokone aina sähköpistorasiasta ennen kannen avaamista.
- VAARA:** Älä käytä tietokonetta mitkään kannet (mukaan luettuna esimerkiksi tietokoneen kannet, reunakehikot, läpivientipitimet ja etupaneelin upotusosat) irrotettuina.
- VAROITUS:** Vain valtuutettu huoltoteknikko saa korjata tietokoneesi. Takuu ei kata huoltotöitä, joita on tehnyt joku muu kuin Dellin™ valtuuttama huoltoliike.
- VAROITUS:** Älä tee seuraavia vaiheita, ellet ole aikaisemmin irrottanut ja vaihtanut laitteiden osia. Näiden vaiheiden tekeminen väärin voi vahingoittaa emolevyä. Lisätietoja teknisestä tuesta kerrotaan *asennusoppaassa*.

Suorittimen irrottaminen

1. Noudata kohdassa [Alkutoimet](#) esitettyjä ohjeita.
2. Irrota tietokoneen kansi (katso kohtaa [Tietokoneen kannen irrottaminen](#)).

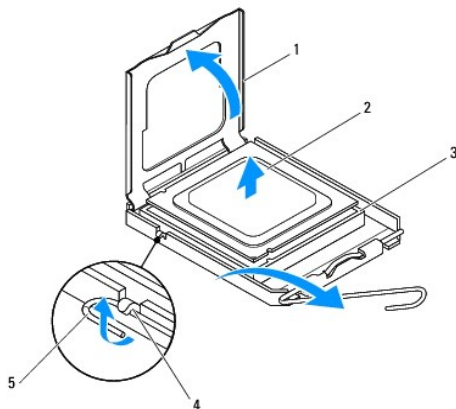
VAROITUS: Vain valtuutettu huoltoteknikko saa korjata tietokoneesi. Takuu ei kata huoltotöitä, joita on tehnyt joku muu kuin Dellin™ valtuuttama huoltoliike.

VAROITUS: Vaikka jäähdytyslementillä on muovinen suojus, elementti voi kuumentua voimakkaasti normaalin käytön aikana. Anna jäähdytyslementin jäähtyä riittävästi, ennen kuin kosketat sitä.

3. Irrota suorittintuuletin ja jäähdytyslementti tietokoneesta (katso kohtaa [Suorittimen tuuletin ja jäähdytyslementin irrottaminen](#)).

HUOMAUTUS: Käytä alkuperäistä jäähdytyslementtiä vaihtaessasi suoritinta, ellei uutta suoritinta varten tarvita uutta jäähdytyslementtiä.

4. Paina vapautussalppaa alas- ja ulospäin, jotta se irtoaa kiinnityskielekkeestään.
5. Avaa suorittimen kansi.



1	suorittimen kansi	2	suoritin
---	-------------------	---	----------

3	kanta	4	kieleke
5	vapautussalpa		

△ **VAROITUS:** Älä koske kannan sisäpuolella oleviin nastoihin tai pudota nastojen päälle mitään esineitä, kun irrotat suorittinta.

6. Irrota suoritin kannasta varovaisesti nostamalla.

Jätä vapautussalpa auki, jotta kanta on valmis uutta suorittinta varten.

Suorittimen asentaminen

△ **VAROITUS:** Maadoita itsesi koskettamalla maalaamatonta metallipintaa tietokoneen taustapuolella.

△ **VAROITUS:** Älä kosketa kannan sisäpuolella oleviin nastoihin tai pudota nastojen päälle mitään esineitä, kun vaihdat suorittimen.

1. Noudata kohdassa [Alkutoimet](#) esitetyjä ohjeita.

2. Poista uusi suoritin pakkauksesta. Älä kosketa suorittimen alapuolta.

△ **VAROITUS:** Suoritin on asetettava kantaan oikein. Muutoin suoritin ja tietokone voivat vahingoittua pysyvästi, kun tietokone käynnistetään.

3. Jos kannan vapautussalpa ei ole kokonaan auki, avaa se kokonaan.

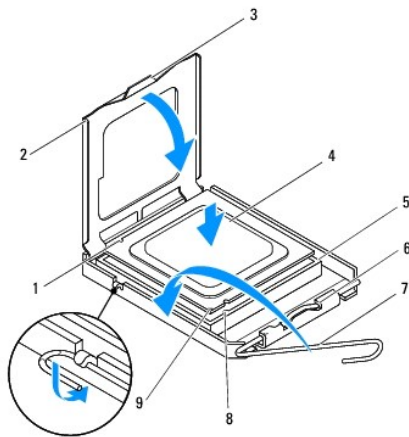
4. Kohdista suorittimen etu- ja takakohdistuslovet kannan etu- ja takakohdistusloviin.

5. Kohdista suorittimen nasta 1 -kulma kannan nasta 1 -kulmaan.

△ **VAROITUS:** Varmista vikojen välttämiseksi, että suoritin on kohdistettu oikein kantaan, äläkä käytä liikaa voimaa, kun asennat suorittimen.

6. Aseta suoritin varoen kantaan ja varmista, että suoritin on kannassa oikeassa asennossa.

7. Kun suoritin istuu kannassaan, sulje suorittimen kansi varmistaen, että suorittimen kannen kieleke jää kannan keskisalvan alle.



1	taustapuolen kohdistuslovi	2	suorittimen kansi
3	kannan keskisalpa	4	suoritin
5	kanta	6	kieleke
7	vapautussalpa	8	etukohdistuslovi
9	suorittimen nastaton kulma		

8. Käännä kannan vapautussalpa takaisin kantaa kohti ja kiinnitä suoritin napsauttamalla salpa kiinni.

9. Pyyhi piitahna jäähdytyslementin pohjasta.

△ **VAROITUS:** Lisää uutta piitahnaa. Uusi piitahna on keskeisen tärkeää riittävän lämpösidosen muodostumiseksi. Se takaa suorittimen optimaalisen suorituskyvyn.

10. Levitä uutta piitahnaa suorittimen yläosaan.

11. Aseta suorittimen tuuletin ja jäähdytyslementti takaisin paikoilleen (katso kohtaa [Suorittimen tuulettimen ja jäähdytyslementin asentaminen](#)).

△ **VAROITUS:** Varmista, että suorittintuuletin ja jäähdytyslementti on asennettu oikein ja tukevasti.

12. Asenna tietokoneen kansi takaisin (katso kohtaa [Tietokoneen kannen asentaminen takaisin paikalleen](#)).

[Takaisin sisällysluetteloon](#)

[Takaisin sisällysluetteloon](#)

Asemat

Dell™ Studio XPS™ 8100 Huoltokäsikirja

- [Kiintolevy](#)
- [Optinen asema](#)
- [Muistikortinlukija](#)

VAARA: Ennen kuin teet mitään toimia tietokoneen sisällä, lue tietokoneen mukana toimitetut turvallisuusohjeet. Lisää turvallisuusohjeita on Regulatory Compliance -kotisivulla osoitteessa www.dell.com/regulatory_compliance.

VAARA: Suojaudu sähköiskulta irrottamalla tietokone aina sähköpistorasiasta ennen kannen avaamista.

VAARA: Älä käytä tietokonetta mitkään kannet (mukaan luettuna esimerkiksi tietokoneen kannet, reunakehikot, läpivientipitimet ja etupaneelin upotusosat) irrotettuina.

VAROITUS: Vain valtuutettu huoltoteknikko saa korjata tietokoneesi. Takuu ei kata huoltotöitä, joita on tehnyt joku muu kuin Dellin™ valtuuttama huoltoliike.

Kiintolevy

Kiintolevyaseman irrottaminen

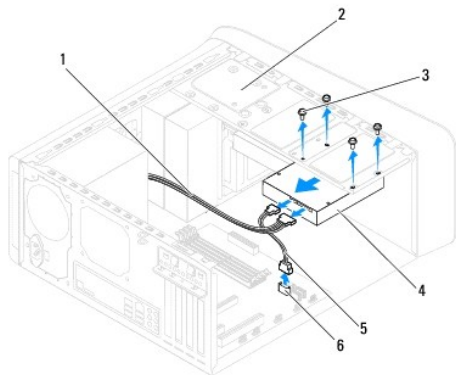
VAROITUS: Jos vaihdat kiintolevyn, jonka tietoja haluat säilyttää, varmuuskopioi tiedostot ennen tämän toimenpiteen aloittamista.

1. Noudata kohdassa [Alkutoimet](#) esitettyjä ohjeita.
2. Irrota tietokoneen kansi (katso kohtaa [Tietokoneen kannen irrottaminen](#)).
3. Irrota virta- ja datakaapelit kiintolevystä.

HUOMAUTUS: Jos et vaihda kiintolevyä, irrota datakaapelin toinen pää emolevyn liittimestä ja aseta se sivuun. Voit käyttää datakaapelia myöhemmin kiintolevyn asentamisessa.

4. Irrota näytönohjaimen tuki tarvittaessa (katso kohtaa [Näytönohjaimen tuen irrottaminen](#)).
5. Irrota neljä ruuvia, jotka kiinnittävät kiintolevyn asemapaneeliin.
6. Työnnä kiintolevyä tietokoneen takaosaa kohti.

VAROITUS: Varo naarmuttamasta kiintolevyn piirilevyä, kun irrotat tai vaihdat kiintolevyn.



1	virtajohto	2	asemapaneeli
3	ruuvit (4)	4	ensisijainen kiintolevy


7. Jos kiintolevyn poistaminen muuttaa aseman määrittämiä, varmista, että nämä muutokset otetaan voimaan myös järjestelmän asetusohjelmassa (katso kohtaa [Järjestelmäasetukset](#)).

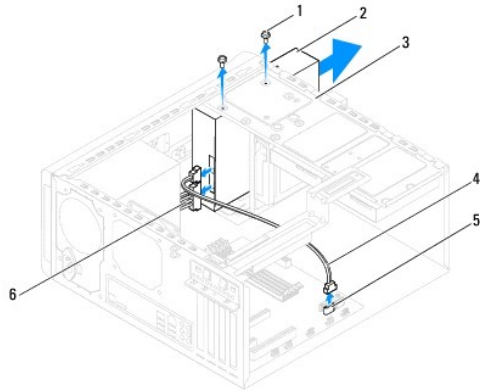
Kiintolevyn asentaminen

1. Noudata kohdassa [Alkutoimet](#) esitettyjä ohjeita.
2. Tarkista kiintolevyn mukana toimitetuista ohjeista, että kiintolevy on sopiva tietokoneeseen.
3. Työnnä kiintolevy kiintolevypaikkaan.
4. Kohdista kiintolevyssä olevat ruuvireiät asemapaneelissa oleviin ruuvireikiin.
5. Kiinnitä neljä ruuvia, jotka kiinnittävät kiintolevyn asemapaneeliin.
6. Liitä virtajohto ja datakaapeli kiintolevyyn (katso kohtaa [Emolevyn osat](#)).
7. Jos vaihdat ensisijaisen kiintolevyn, asenna näyttöohjaimen tuki (katso kohtaa [Näyttöohjaimen tuen asentaminen](#)).
8. Asenna tietokoneen kansi (katso kohtaa [Tietokoneen kannen asentaminen takaisin paikalleen](#)).
9. Liitä tietokone ja oheislaitteet pistorasiaan ja kytke niihin virta.
10. Katso aseman oppaasta lisätietoja aseman toiminnan mahdollisesti edellyttämien ohjainten asentamisesta.
11. Tarkista järjestelmän asetuksista aseman kokoonpanomuutokset (katso kohtaa [Järjestelmäasetukset](#)).

Optinen asema

Optisen aseman irrottaminen

1. Noudata kohdassa [Alkutoimet](#) esitettyjä ohjeita.
2. Irrota tietokoneen kansi (katso kohtaa [Tietokoneen kannen irrottaminen](#)).
3. Irrota etukehys (katso kohtaa [Etukehysten irrottaminen](#)).
4. Irrota virta- ja datakaapeli optisesta asemasta.
 **HUOMAUTUS:** Jos et vaihda optista asemaa, irrota datakaapelin toinen pää emolevyn liittimestä ja aseta se sivuun. Voit käyttää datakaapelia optisen aseman asentamiseen myöhemmin.
5. Irrota neljä ruuvia, jotka kiinnittävät optisen aseman asemapaneeliin.
6. Työnnä ja liu'uta optinen asema irti tietokoneen etuosasta.

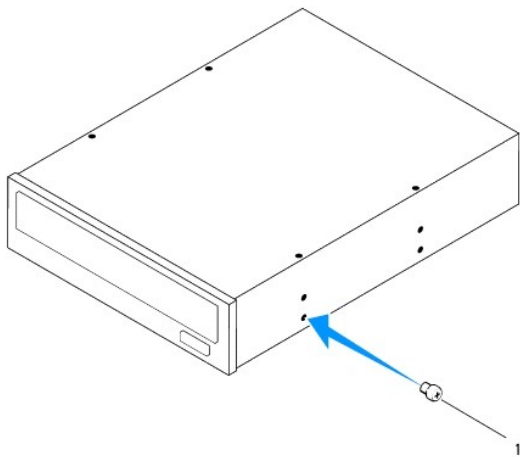


1	ruuvit (2)	2	optinen asema
3	asemapaneeli	4	datakaapeli
5	SATA-liitin	6	virtajohto

7. Aseta optinen asema sivuun turvalliseen paikkaan.

Optisen aseman asentaminen

1. Noudata kohdassa [Alkutoimet](#) esitettyjä ohjeita.
2. Irrota vanhan optisen aseman ruuvi ja asenna se uuteen optiseen asemaan.



1	ruuvi
---	-------

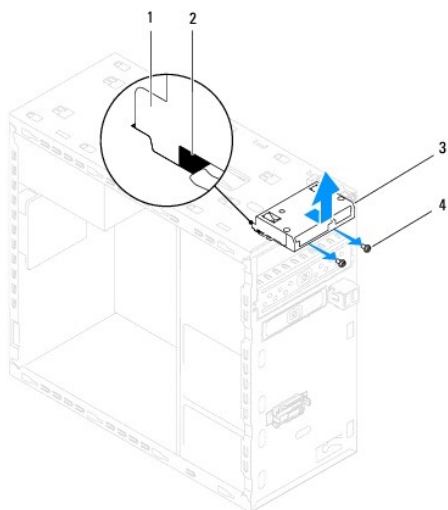
3. Työnnä optinen asema varovasti optisen aseman paikkaan tietokoneen etupuolelta.
4. Kohdista optisessa asemassa olevat ruuvinreiät asemapaneelin ruuvinreikien kanssa.
5. Kiinnitä optinen asema asemapaneeliin kahdella ruuvilla.
6. Liitä virtajohto ja datakaapeli optiseen asemaan (katso kohtaa [Emolevyn osat](#)).
7. Aseta etukehys takaisin paikalleen (katso kohtaa [Etukehysten asettaminen](#)).
8. Asenna tietokoneen kansi takaisin (katso kohtaa [Tietokoneen kannen asentaminen takaisin paikalleen](#)).
9. Liitä tietokone ja ohjelaitteet pistorasiaan ja kytke niihin virta.

10. Katso aseman oppaasta lisätietoja aseman toiminnan mahdollisesti edellyttämien ohjainten asentamisesta.
11. Tarkista järjestelmän asetuksista aseman kokoonpanomuutokset (katso kohtaa [Järjestelmäasetukset](#)).

Muistikortinlukija

Muistikortinlukijan irrottaminen

1. Noudata kohdassa [Alkutoimet](#) esitettyjä ohjeita.
2. Irrota tietokoneen kansi (katso kohtaa [Tietokoneen kannen irrottaminen](#)).
3. Irrota etukehys (katso kohtaa [Etukehysten irrottaminen](#)).
4. Irrota optinen asema (katso kohtaa [Optisen aseman irrottaminen](#)).
5. Irrota yläkansi (katso kohtaa [Yläkannen irrottaminen](#)).
6. Kiinnitä kaksi ruuvia, joilla muistikortinlukija kiinnitetään etupaneeliin. Ruuvit sijaitsevat muistikortinlukijan alla.
7. Irrota muistikortinlukijan kaapeli emolevyn liittimestä (katso kohtaa [Emolevyn osat](#)).
8. Vedä muistikortinlukija irti tietokoneesta kuvan osoittamalla tavalla.



1	Muistikortinlukijan ohjaimet (2)	2	lovet (2)
3	Muistikortinlukija	4	ruuvit (2)

Muistikortinlukijan asentaminen

1. Noudata kohdassa [Alkutoimet](#) esitettyjä ohjeita.
2. Työnnä muistikortinlukijan ohjaimet varoen yläpaneelin loviin.
3. Asenna kaksi ruuvia, joilla muistikortinlukija kiinnitetään etupaneeliin.
4. Liitä muistikortinlukijan kaapeli emolevyn liittimeen (katso kohtaa [Emolevyn osat](#)).

5. Asenna yläkansi (katso kohtaa [Yläkannen asentaminen](#)).
6. Asenna optinen asema (katso kohtaa [Optisen aseman asentaminen](#)).
7. Aseta etukehys takaisin paikalleen (katso kohtaa [Etukehysten asettaminen](#)).
8. Asenna tietokoneen kansi takaisin (katso kohtaa [Tietokoneen kannen asentaminen takaisin paikalleen](#)).
9. Liitä tietokone ja oheislaitteet pistorasiaan ja kytke niihin virta.

[Takaisin sisällysluetteloon](#)

[Takaisin sisällysluetteloon](#)

Tuulettimet

Dell™ Studio XPS™ 8100 Huoltokäsikirja

- [Kotelon tuuletin](#)
- [Suorittimen tuuletin ja jäähdytyslementti](#)

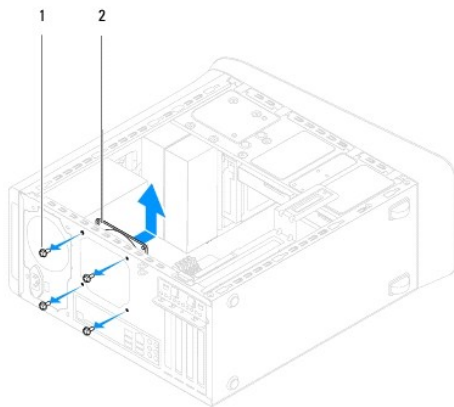
- VAARA:** Ennen kuin teet mitään toimia tietokoneen sisällä, lue tietokoneen mukana toimitetut turvallisuusohjeet. Lisää turvallisuusohjeita on Regulatory Compliance -kotisivulla osoitteessa www.dell.com/regulatory_compliance.
- VAARA:** Suojaudu sähköiskulta irrottamalla tietokone aina sähköpistorasiasta ennen kannen avaamista.
- VAARA:** Älä käytä tietokonetta mitkään kannet (mukaan luettuna esimerkiksi tietokoneen kannet, reunakehikot, läpivientipitimet ja etupaneelin upotusosat) irrotettuina.
- VAROITUS:** Vain valtuutettu huoltoteknikko saa korjata tietokoneesi. Takuu ei kata huoltotöitä, joita on tehnyt joku muu kuin Dellin™ valtuuttama huoltoliike.

Kotelon tuuletin

Kotelon tuulettimen irrottaminen

- VAROITUS:** Älä kosketa tuulettimen lapoja, kun irrotat kotelon tuulettimen. Muussa tapauksessa tuuletin saattaa vahingoittua.

1. Noudata kohdassa [Alkutoimet](#) esitettyjä ohjeita.
2. Irrota tietokoneen kansi (katso kohtaa [Tietokoneen kannen irrottaminen](#)).
3. Irrota kotelon tuulettimen kaapeli emolevyn liittimestä (katso kohtaa [Emolevyn osat](#)).
4. Irrota neljä ruuvia, joilla tuuletin on kiinnitetty koteloon.
5. Vedä ja nosta kotelon tuuletin irti tietokoneesta kuvan osoittamalla tavalla.



1	ruuvit (4)	2	kotelon tuuletin
---	------------	---	------------------

Kotelon tuulettimen asentaminen

1. Noudata kohdassa [Alkutoimet](#) esitettyjä ohjeita.
2. Kohdista kotelon tuulettimessa olevat ruuvinreiät kotelossa oleviin ruuvinreikiin.

3. Aseta takaisin neljä ruuvia, joilla kotelon tuuletin on kiinnitetty takapaneeliin.
4. Liitä kotelon tuulettimen kaapeli emolevyn liittimeen (katso kohtaa [Emolevyn osat](#)).
5. Asenna tietokoneen kansi takaisin (katso kohtaa [Tietokoneen kannen asentaminen takaisin paikalleen](#)).

Suorittimen tuuletin ja jäähdytyslementti

VAARA: Muovisuojuksesta huolimatta suorittimen tuuletin ja jäähdytyslementti voivat kuumentua voimakkaasti normaalin käytön aikana. Anna jäähdytyslementin jäähtyä riittävästi, ennen kuin kosketat sitä.

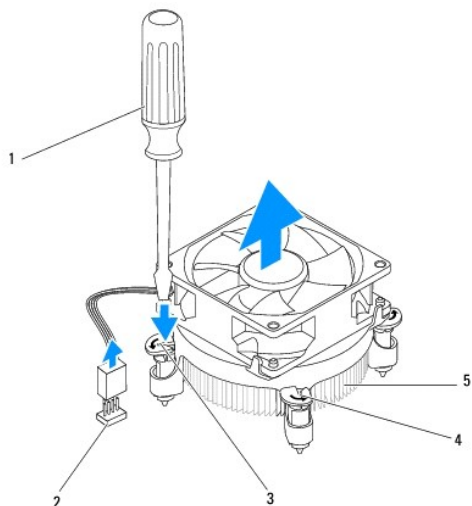
VAROITUS: Suorittimen tuuletin ja jäähdytyslementti muodostavat yhden yksikön. Älä yritä irrottaa tuuletinta erikseen.

Suorittimen tuulettimen ja jäähdytyslementin irrottaminen

1. Noudata kohdassa [Alkutoimet](#) esitetyjä ohjeita.
2. Irrota tietokoneen kansi (katso kohtaa [Tietokoneen kannen irrottaminen](#)).
3. Irrota suorittimen tuulettimen kaapeli emolevyn liittimestä (katso kohtaa [Emolevyn osat](#)).
4. Aseta loveen tasapäinen ruuvitaltta ja kierrä neljää kiinnikkeen kantaa vastapäivään siten, että suorittimen jäähdytyslementti irtoaa.
5. Nosta neljää kiinnikkeen kantaa siten, että suorittimen jäähdytyslementti irtoaa emolevystä.

VAROITUS: Kun irrotat suorittimen tuulettimen ja jäähdytyslementin, aseta ne ylösalaisin tai kyljelleen, jotta jäähdytyslementin lämpöpinta ei vahingoitu.

6. Nosta suorittimen tuuletin ja jäähdytyslementti ulos tietokoneesta.



1	tasapäinen ruuvitaltta	2	emolevyn liitin
3	paikka	4	kiinnikkeiden kannat (4)
5	suorittimen tuuletin ja jäähdytyslementti		

Suorittimen tuulettimen ja jäähdytyslementin asentaminen

1. Noudata kohdan [Alkutoimet](#) ohjeita.

2. Pyyhi piitahna jäähdytyslementin pohjasta.

△ VAROITUS: Lisää uutta piitahnaa. Uusi piitahna on keskeisen tärkeää riittävän lämpösidosen muodostumiseksi. Se takaa suorittimen optimaalisen suorituskyvyn.

3. Levitä piitahnaa suorittimen yläosaan.

4. Kierrä suorittimen jäähdytyslementin kiinnikkeiden kantoja tarvittaessa myötapäivään siten, että ne lukittuvat.

5. Kohdista neljä suorittimen jäähdytyslementin kiinnikkeen kantaa emolevyn ruuvireikiin ja työnnä ne niihin.

6. Liitä suorittimen tuulettimen ja jäähdytyslementin kaapeli emolevyn liittimeen (katso kohtaa [Emolevyn osat](#)).

7. Asenna tietokoneen kansi takaisin (katso kohtaa [Tietokoneen kannen asentaminen takaisin paikalleen](#)).

8. Liitä tietokone ja oheislaitteet pistorasiaan ja kytke niihin virta.

[Takaisin sisällysluetteloon](#)

[Takaisin sisällysluetteloon](#)

USB-etupaneeli

Dell™ Studio XPS™ 8100 Huoltokäsikirja

- [USB-etupaneelin irrottaminen](#)
- [USB-etupaneelin asentaminen](#)

- VAARA:** Ennen kuin teet mitään toimia tietokoneen sisällä, lue tietokoneen mukana toimitetut turvallisuusohjeet. Lisää turvallisuusohjeita on Regulatory Compliance -kotisivulla osoitteessa www.dell.com/regulatory_compliance.
- VAARA:** Suojaudu sähköiskulta irrottamalla tietokone aina sähköpistorasiasta ennen kannen avaamista.
- VAARA:** Älä käytä tietokonetta mitkään kannet (mukaan luettuna esimerkiksi tietokoneen kannet, reunakehikot, läpivientipitimet ja etupaneelin upotusosat) irrotettuina.
- VAROITUS:** Vain valtuutettu huoltoteknikko saa korjata tietokoneesi. Takuu ei kata huoltotöitä, joita on tehnyt joku muu kuin Dellin™ valtuuttama huoltoliike.

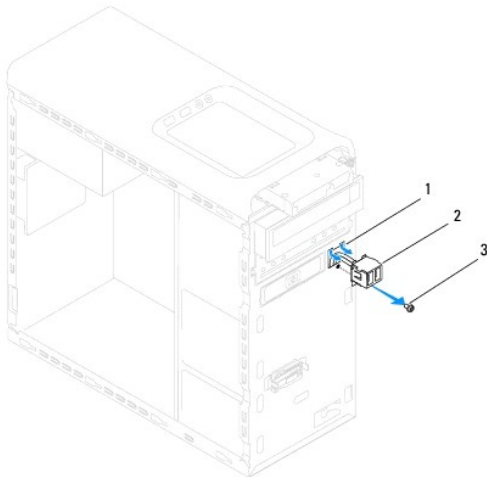
USB-etupaneelin irrottaminen

HUOMAUTUS: Kirjoita muistiin kaikkien kaapelien reititys irrotuksen yhteydessä niin, että osat reitittää ne uudelleen oikein asentaessasi uuden USB-etupaneelin.

1. Noudata kohdassa [Alkutoimet](#) esitettyjä ohjeita.
2. Irrota tietokoneen kansi (katso kohtaa [Tietokoneen kannen irrottaminen](#)).
3. Irrota etuetekehys (katso kohtaa [Etukehksen irrottaminen](#)).

VAROITUS: Ole erittäin varovainen, kun vedät USB-etupaneelin ulos tietokoneesta. Huolimattomuus voi vahingoittaa kaapeleiden liittimiä ja ohjauspidikkeitä.

4. Irrota USB-etupaneelin kaapelit emolevyn liittimistä (katso kohtaa [Emolevyn osat](#)).
5. Irrota ruuvi, jolla USB-etupaneeli on kiinnitetty etupaneeliin.
6. Vedä USB-etupaneelia alaspäin siten, että sen pidikkeet irtoavat etupaneelistä, ja vedä se pois.



1	USB-etupaneelin pidikkeen lovi	2	USB-etupaneeli
3	ruuvi		

USB-etupaneelin asentaminen

 **VAROITUS: Varo, etteivät kaapeli liittimet ja kaapelin ohjauspidikkeet vahingoitu, kun työnnät USB-etupaneelin USB-etupaneelin pidikkeen loveen.**

1. Noudata kohdassa [Alkutoimet](#) esitettyjä ohjeita.
2. Kohdista USB-etupaneelin pidike USB-etupaneelin pidikkeen loven kanssa ja työnnä se sinne.
3. Asenna ruuvi, jolla USB-etupaneeli kiinnitetään etupaneeliin.
4. Kiinnitä USB-etupaneelin kaapelit emolevyn liittimiin (katos kohtaa [Emolevyn osat](#)).
5. Asenna etukehys (katso kohtaa [Etukehysten asettaminen](#)).
6. Asenna tietokoneen kansi (katso kohtaa [Tietokoneen kannen asentaminen takaisin paikalleen](#)).
7. Liitä tietokone ja oheislaitteet pistorasiaan ja kytke niihin virta.

[Takaisin sisällysluetteloon](#)

[Takaisin sisällysluetteloon](#)

Näyttöohjaimen kiinnike

Dell™ Studio XPS™ 8100 Huoltokäsikirja

- [Näyttöohjaimen tuen irrottaminen](#)
- [Näyttöohjaimen tuen asentaminen](#)

VAARA: Ennen kuin teet mitään toimia tietokoneen sisällä, lue tietokoneen mukana toimitetut turvallisuusohjeet. Lisää turvallisuusohjeita on Regulatory Compliance -kotisivulla osoitteessa www.dell.com/regulatory_compliance.

VAARA: Suojaudu sähköiskulta irrottamalla tietokone aina sähköpistorasiasta ennen kannen avaamista.

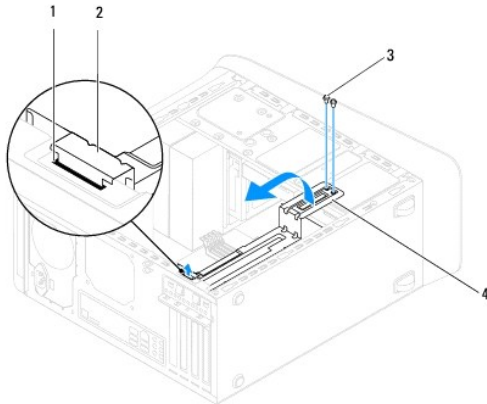
VAARA: Älä käytä tietokonetta mitkään kannet (mukaan luettuna esimerkiksi tietokoneen kannet, reunakehikot, läpivientipitimet ja etupaneelin upotusosat) irrotettuina.

VAROITUS: Vain valtuutettu huoltoteknikko saa korjata tietokoneesi. Takuu ei kata huoltotöitä, joita on tehnyt joku muu kuin Dellin™ valtuuttama huoltoliike.

HUOMAUTUS: Tietokoneessa on näyttöohjaimen tuki ainoastaan, jos tilasit tietokoneen varustettuna kahden kordin levyisellä näyttöohjaimella.

Näyttöohjaimen tuen irrottaminen

1. Noudata kohdassa [Alkutoimet](#) esitetyjä ohjeita.
2. Irrota tietokoneen kansi (katso kohtaa [Tietokoneen kannen irrottaminen](#)).
3. Irrota kaksi ruuvia, joilla näyttöohjaimen tuki on kiinnitetty asemapaneeliin.
4. Kankea näyttöohjaimen tuki ylös ja nosta se saranapidikelevosta.
5. Aseta näyttöohjaimen tuki sivuun turvalliseen paikkaan.



1	saranapidikelovi	2	saranapidike
3	ruuvit (2)	4	näyttöohjaimen tuki

Näyttöohjaimen tuen asentaminen

1. Noudata kohdassa [Alkutoimet](#) esitetyjä ohjeita.
2. Kohdista näyttöohjaimen tuen saranapidike kotelon saranapidikeloveen ja aseta se sinne.
3. Väännä näyttöohjaimen tukea alaspäin.
4. Kiristä kaksi ruuvia, joilla näyttöohjaimen tuki on kiinnitetty asemapaneeliin.

5. Asenna tietokoneen kansi (katso kohtaa [Tietokoneen kannen asentaminen takaisin paikalleen](#)).

[Takaisin sisällysluetteloon](#)

[Takaisin sisällysluetteloon](#)

Muistimoduuli(t)

Dell™ Studio XPS™ 8100 Huoltokäsikirja

- [Muistimoduulien irrottaminen](#)
- [Muistimoduulien asentaminen](#)

VAARA: Ennen kuin teet mitään toimia tietokoneen sisällä, lue tietokoneen mukana toimitetut turvallisuusohjeet. Lisää turvallisuusohjeita on Regulatory Compliance -kotisivulla osoitteessa www.dell.com/regulatory_compliance.

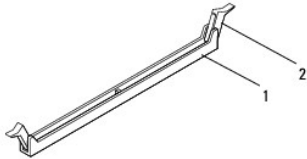
VAARA: Suojaudu sähköiskulta irrottamalla tietokone aina sähköpistorasiasta ennen kannen avaamista.

VAARA: Älä käytä tietokonetta mitkään kannet (mukaan luettuna esimerkiksi tietokoneen kannet, reunakehikot, läpivientipitimet ja etupaneelin upotusosat) irrotettuina.

VAROITUS: Vain valtuutettu huoltoteknikko saa korjata tietokoneesi. Takuu ei kata huoltotöitä, joita on tehnyt joku muu kuin Dellin™ valtuuttama huoltoliike.

Muistimoduulien irrottaminen

1. Noudata kohdassa [Alkutoimet](#) esitettyjä ohjeita.
2. Irrota tietokoneen kansi (katso kohtaa [Tietokoneen kannen irrottaminen](#)).
3. Paikanna muistimoduuli(t) emolevyiltä (katso kohtaa [Emolevyn osat](#)).
4. Avaa kiinnikkeet muistimoduulin liitännän molemmista päistä.



1	muistimoduulin liitäntä	2	kiinnike
---	-------------------------	---	----------

5. Tartu muistimoduuliin ja vedä sitä ylöspäin.

Jos muistimoduuli ei tahdo irrota, liikuta sitä varovasti edestakaisin, kunnes se irtoaa liitännästä.

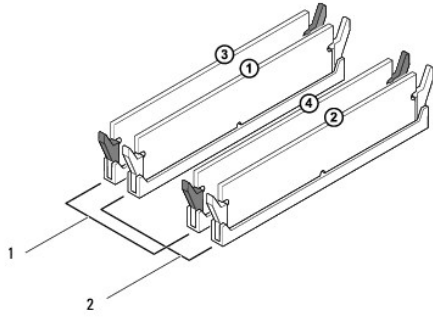
Muistimoduulien asentaminen

1. Noudata kohdassa [Alkutoimet](#) esitettyjä ohjeita.
2. Avaa kiinnikkeet muistimoduulin liitännän molemmista päistä.

VAROITUS: Vain valtuutettu huoltoteknikko saa korjata tietokoneesi. Takuu ei kata huoltotöitä, joita on tehnyt joku muu kuin Dellin™ valtuuttama huoltoliike.

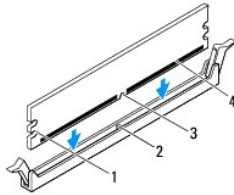
VAROITUS: Älä asenna ECC-muistimoduuleja.

VAROITUS: Jos poistat alkuperäiset muistimoduulit tietokoneesta päivittäessäsi muistia, pidä ne erillään uusista muistimoduuleista siinäkin tapauksessa, että uudet moduulit on hankittu Delliltä™. Jos mahdollista, älä sekoita alkuperäisiä ja uusia muistimoduuleita keskenään. Muussa tapauksessa tietokoneen käynnistymisessä saattaa ilmetä häiriöitä. Suositellut muistikokoonpanot ovat: toisiaan vastaavat muistimoduulit DIMM-liitännöissä 1 ja 2 ja toiset toisiaan vastaavat muistikoduulit DIMM-liitännöissä 3 ja 4.



1	toisiaan vastaavat muistimoduulit DIMM-liitännöissä 3 ja 4 (mustat kiinnikkeet)	2	toisiaan vastaavat muistimoduulit DIMM-liitännöissä 1 ja 2 (valkoiset kiinnikkeet)
---	---	---	--

3. Kohdista muistimoduulin pohjassa oleva lovi liitännän kielekkeeseen.

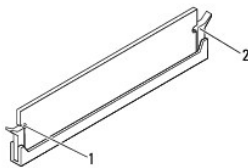


1	lovet (2)	2	kieleke
3	lovi	4	muistimoduuli

VAROITUS: Jotta muistimoduuli ei vahingoittuisi, paina muistimoduuli liitännään suoraan ja paina muistimoduulin molemmista päistä yhtä voimakkaasti.

4. Paina muistimoduulia liitännään, kunnes se napsahtaa paikalleen.

Jos asetat muistimoduulin paikalleen oikein, kiinnikkeet napsahtavat muistimoduulin päissä oleviin loviin.



1	lovet (2)	2	kiinnike (paikalleen napsautettuna)
---	-----------	---	-------------------------------------

5. Asenna tietokoneen kansi takaisin (katso kohtaa [Tietokoneen kannen asentaminen takaisin paikalleen](#)).

6. Liitä tietokone ja oheislaitteet pistorasiaan ja kytke niihin virta.

Jos näyttöön tulee ilmoitus muistin koon muuttumisesta, jatka painamalla <F1>-näppäintä.

7. Kirjautu tietokoneeseen.

8. Napsauta Microsoft® Windowsin® työpöydän **Oma tietokone** -kuvaketta hiiren kakkospainikkeella ja valitse **Ominaisuudet**.
 9. Valitse **Yleiset**-välilehti.
 10. Tarkista luettelosta muistin määrän kohdasta, että muisti on asennettu oikein.
-

[Takaisin sisällysluetteloon](#)

[Takaisin sisällysluetteloon](#)

Virtalähde

Dell™ Studio XPS™ 8100 Huoltokäsikirja

- [Virtalähteen irrottaminen](#)
- [Virtalähteen asentaminen](#)

VAARA: Ennen kuin teet mitään toimia tietokoneen sisällä, lue tietokoneen mukana toimitetut turvallisuusohjeet. Lisää turvallisuusohjeita on Regulatory Compliance -kotisivulla osoitteessa www.dell.com/regulatory_compliance.

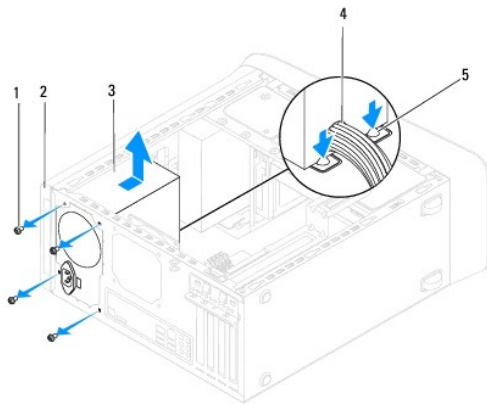
VAARA: Suojaudu sähköiskulta irrottamalla tietokone aina sähköpistorasiasta ennen kannen avaamista.

VAARA: Älä käytä tietokonetta mitkään kannet (mukaan luettuna esimerkiksi tietokoneen kannet, reunakehikot, läpivientipitimet ja etupaneelin upotusosat) irrotettuina.

VAROITUS: Vain valtuutettu huoltoteknikko saa korjata tietokoneesi. Takuu ei kata huoltotöitä, joita on tehnyt joku muu kuin Dellin™ valtuuttama huoltoliike.

Virtalähteen irrottaminen


1. Noudata kohdassa [Alkutoimet](#) esitettyjä ohjeita.
2. Irrota tietokoneen kansi (katso kohtaa [Tietokoneen kannen irrottaminen](#)).
3. Irrota tasavirtakaapelit emolevystä ja asemista (katso kohtaa [Emolevyn osat](#)).
4. Irrota kaikki kaapelit virtalähteen sivulla olevasta kiinnikkeestä.
5. Irrota neljä ruuvia, joilla virtalähde on kiinni kotelossa.
6. Paina virtalähteen salpaa siten, että virtalähde irtoaa kotelosta.



1	ruuvit (4)	2	kotelo
3	virtalähde	4	kaapeli
5	virtalähteen salpa		

Virtalähteen asentaminen

1. Noudata kohdassa [Alkutoimet](#) esitettyjä ohjeita.
2. Kohdista virtalähteessä olevat ruuviniiret kotelossa oleviin ruuviniireihin.

 **VAARA: Jos kaikkia ruuveja ei aseteta takaisin ja kiristetä, siitä voi seurata sähköisku, sillä ruuvit ovat tärkeä osa järjestelmän maadoitusta.**

3. Asenna neljä ruuvia, joilla virtalähde on kiinni kotelossa.
4. Kytke tasavirtakaapelit emolevyyen ja aseisiin (katso kohtaa [Emolevyn osat](#)).
5. Asenna tietokoneen kansi takaisin (katso kohtaa [Tietokoneen kannen asentaminen takaisin paikalleen](#)).
6. Tarkista jännitteenvalintakytkimestä (jos käytössä), että jännite on valittu oikein.
7. Liitä tietokone ja oheislaitteet pistorasiaan ja kytke niihin virta.

[Takaisin sisällysluetteloon](#)

[Takaisin sisällysluetteloon](#)

Virtapainikemoduuli

Dell™ Studio XPS™ 8100 Huoltokäsikirja

- [Virtapainikemoduulin irrottaminen](#)
- [Virtapainikemoduulin asentaminen](#)

VAARA: Ennen kuin teet mitään toimia tietokoneen sisällä, lue tietokoneen mukana toimitetut turvallisuusohjeet. Lisää turvallisuusohjeita on Regulatory Compliance -kotisivulla osoitteessa www.dell.com/regulatory_compliance.

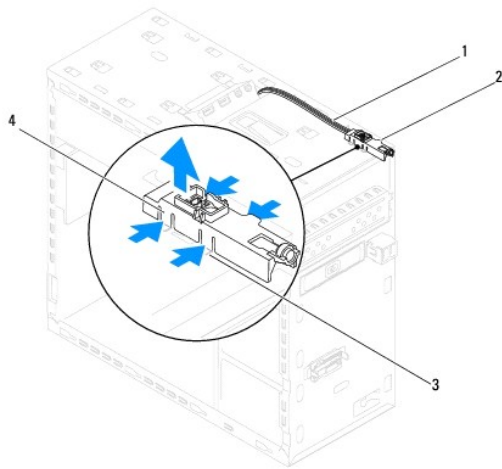
VAARA: Suojaudu sähköiskulta irrottamalla tietokone aina sähköpistorasiasta ennen kannen avaamista.

VAARA: Älä käytä tietokonetta mitkään kannet (mukaan luettuna esimerkiksi tietokoneen kannet, reunakehikot, läpivientipitimet ja etupaneelin upotusosat) irrotettuina.

VAROITUS: Vain valtuutettu huoltoteknikko saa korjata tietokoneesi. Takuu ei kata huoltotöitä, joita on tehnyt joku muu kuin Dellin™ valtuuttama huoltoliike.

Virtapainikemoduulin irrottaminen

1. Noudata kohdassa [Alkutoimet](#) esitetyjä ohjeita.
2. Irrota tietokoneen kansi (katso kohtaa [Tietokoneen kannen irrottaminen](#)).
3. Irrota etukehys (katso kohtaa [Etukehysten irrottaminen](#)).
4. Irrota optinen asema (katso kohtaa [Optisen aseman irrottaminen](#)).
5. Irrota yläkansi (katso kohtaa [Yläkannen irrottaminen](#)).
6. Irrota virtapainikemoduulin kaapeli emolevyn liittimestä FP1 (katso kohtaa [Emolevyn osat](#)).
7. Vapauta virtapainikemoduulin kielekkeet painamalla yläpaneelistä ja nosta virtapainikemoduuli ylös.



1	kaapeli	2	virtapainikemoduuli
3	paikka	4	virtapainikemoduulin kielekkeet (4)

8. Aseta virtapainikemoduuli sivuun turvalliseen paikkaan.

Virtapainikemoduulin asentaminen

1. Noudata kohdassa [Alkutoimet](#) esitetyjä ohjeita.
2. Kohdista virtapainikemoduulin kielekkeet yläpaneelin loviin ja paina ne paikoilleen.
3. Liitä virtapainikemoduulin kaapeli emolevyn liittimeen FP1 (katso kohtaa [Emolevyn osat](#)).
4. Asenna yläkansi (katso kohtaa [Yläkannen asentaminen](#)).
5. Asenna optinen asema (katso kohtaa [Optisen aseman asentaminen](#)).
6. Aseta etukehys (katso kohtaa [Etukehyn asentaminen](#)).
7. Asenna tietokoneen kansi takaisin (katso kohtaa [Tietokoneen kannen asentaminen takaisin paikalleen](#)).
8. Liitä tietokone ja oheislaitteet pistorasiaan ja kytke niihin virta.

[Takaisin sisällysluetteloon](#)

[Takaisin sisällysluetteloon](#)

Emolevy

Dell™ Studio XPS™ 8100 Huoltokäsikirja

- [Emolevyn irrottaminen](#)
- [Emolevyn asentaminen](#)
- [Huoltotunnuksen kirjoittaminen BIOS:iin](#)

VAARA: Ennen kuin teet mitään toimia tietokoneen sisällä, lue tietokoneen mukana toimitetut turvallisuusohjeet. Lisää turvallisuusohjeita on Regulatory Compliance -kotisivulla osoitteessa www.dell.com/regulatory_compliance.

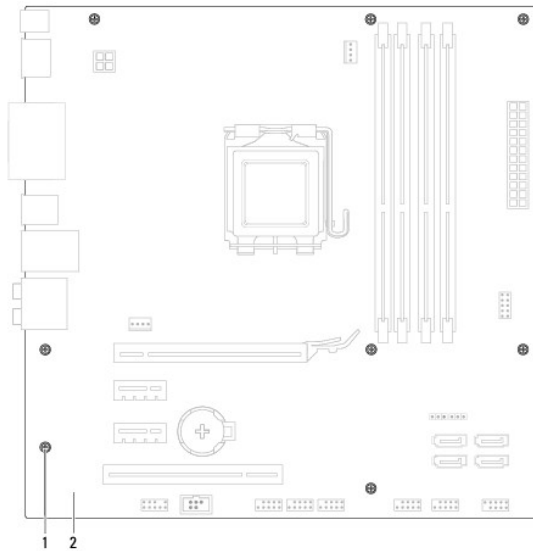
VAARA: Suojaudu sähköiskulta irrottamalla tietokone aina sähköpistorasiasta ennen kannen avaamista.

VAARA: Älä käytä tietokonetta mitkään kannet (mukaan luettuna esimerkiksi tietokoneen kannet, reunakehikot, läpivientipitimet ja etupaneelin upotusosat) irrotettuina.



VAROITUS: Vain valtuutettu huoltoteknikko saa korjata tietokoneesi. Takuu ei kata huoltotöitä, joita on tehnyt joku muu kuin Dellin™ valtuuttama huoltoliike.

Emolevyn irrottaminen

1. Noudata kohdassa [Alkutoimet](#) esitetyjä ohjeita.
2. Irrota tietokoneen kansi (katso kohtaa [Tietokoneen kannen irrottaminen](#)).
3. Irrota tarvittaessa kaikki PCI- ja PCI Express -kortit (katso kohtaa [PCI- ja PCI Express -korttien irrottaminen](#)).
4. Irrota suorittimen tuuletin ja jäähdytyslementti (katso kohtaa [Suorittimen tuulettimen ja jäähdytyslementin irrottaminen](#)).
5. Irrota suoritin (katso kohtaa [Suorittimen irrottaminen](#)).
6. Irrota muistikoduulit (katso kohtaa [Muistimoduulien irrottaminen](#)) ja merkitse muistiin, mistä DIMM-liitännästä mikin muistimoduuli irrotetaan, jotta ne voidaan asentaa samaan paikkaan emolevyn vaihdon jälkeen.
7. Irrota kaikki emolevyyn kiinnitetyt kaapelit (katso kohtaa [Emolevyn osat](#)). Kirjoita muistiin kaikkien kaapelien reititys irrotuksen yhteydessä niin, että saat reitittää ne uudelleen oikein, kun olet asentanut uuden emolevyn.
8. Irrota kahdeksan ruuvia, joilla emolevy on kiinnitetty koteloon.



1 ruuvit (8) 2 emolevy

9. Nosta emolevy ylös ja ulos tietokoneesta.
 10. Vertaa juuri irrottamaasi emolevyä sen tilalle asennettavan uuden emolevyn kanssa ja varmista, että ne ovat samanlaiset.
 -  **HUOMAUTUS:** Jotkin vaihtoemolevyn osat ja liittimet saattavat olla eri paikoissa kuin vanhan emolevyn vastaavat osat ja liittimet.
 -  **HUOMAUTUS:** Uuden emolevyn hyppykytkimet on esiasetettu tehtaalla.
-


Emolevyn asentaminen

1. Noudata kohdassa [Alkutoimet](#) esitettyjä ohjeita.
2. Aseta emolevy koteloon ja liu'uta sitä kohti tietokoneen takaosaa.
3. Kiinnitä emolevy koteloon kahdeksalla ruuvilla.
4. Liitä emolevystä irrottamasi kaapelit takaisin paikoilleen (katso kohtaa [Emolevyn osat](#)).
5. Kiinnitä suoritin (katso kohtaa [Suorittimen asentaminen](#)).
6. Aseta suorittimen tuuletin ja jäähdytyslementti takaisin paikoilleen (katso kohtaa [Suorittimen tuulettimen ja jäähdytyslementin asentaminen](#)).

 **VAROITUS:** Vain valtuutettu huoltoteknikko saa korjata tietokoneesi. Takuu ei kata huoltotöitä, joita on tehnyt joku muu kuin Dellin™ valtuuttama huoltoliike.

 **VAROITUS:** Tarkista, että jäähdytyslementti on oikein ja tukevasti paikallaan.

7. Asenna muistimoduulit (katso kohtaa [Muistimoduulien asentaminen](#)).
8. Asenna emolevyyen tarvittaessa kaikki PCI- ja PCI Express -kortit (katso kohtaa [PCI- ja PCI Express -korttien asentaminen](#)).
9. Asenna tietokoneen kansi takaisin (katso kohtaa [Tietokoneen kannen asentaminen takaisin paikalleen](#)).
10. Liitä tietokone ja oheislaitteet pistorasiaan ja kytke niihin virta.
11. Päivitä tarvittaessa järjestelmän BIOS.

 **HUOMAUTUS:** Lisätietoja järjestelmän BIOS:n flash-päivityksestä on kohdassa [BIOS:in flash-päivitys](#).

Huoltotunnuksen kirjoittaminen BIOS:iin

1. Käynnistä tietokone.
 2. Siirry järjestelmän asetusohjelmaan painamalla <F2> POST-testauksen aikana.
 3. Selaa turvallisuusvälilehteen ja syötä huoltotunnus kenttään Set Service Tag (Anna huoltotunnus).
-

[Takaisin sisällysluetteloon](#)

Järjestelmäasetukset

Dell™ Studio XPS™ 8100 Huoltokäsikirja

- [Yleiskatsaus](#)
- [Unohdettujen salasanojen poistaminen](#)
- [CMOS-asetusten tyhjentäminen](#)

Yleiskatsaus

Järjestelmäasetuksilla voit:

- muuttaa järjestelmän kokoonpanotietoja laitteiden lisäämisen, muuttamisen tai poistamisen jälkeen
- säätää tai muuttaa käyttäjän valittavissa olevia asetuksia, kuten käyttäjän salasanan
- lukea nykyisen muistin määrän tai määrittää asennetun kiintolevyn tyyppin

VAROITUS: Vain valtuutettu huoltoteknikko saa korjata tietokoneesi. Takuu ei kata huoltotöitä, joita on tehnyt joku muu kuin Dellin™ valtuuttama huoltoliike.

VAROITUS: Älä muuta tämän ohjelman asetuksia, ellei ole kokenut tietokoneen käyttäjä. Tietyt muutokset voivat saada tietokoneen toimimaan virheellisesti.

HUOMAUTUS: Ennen järjestelmän asennusten muuttamista on suositeltavaa kirjoittaa järjestelmän asennusnäytön tiedot muistiin tulevaa käyttöä varten.

Järjestelmän asennusohjelman käynnistäminen

- Käynnistä (tai käynnistä uudelleen) tietokone.
- Kun sininen DELL™-logo näkyy näytössä, odota, että F2-kehote tulee näyttöön. Paina silloin heti <F2>-näppäintä.

HUOMAUTUS: F2-kehote ilmaisee, että näppäimistö on alustettu. Kehote näkyy näytössä vain hyvin lyhyen hetken. Seuraa tarkasti, milloin kehote tulee näyttöön, ja paina heti <F2>-näppäintä. Jos painat <F2>-näppäintä ennen kuin kehote näkyy, painalluksella ei ole vaikutusta. Jos odotat liian kauan ja käyttöjärjestelmän logo tulee näyttöön, odota, kunnes näyttöön tulee Microsoft® Windows® työpöytä. Sammuta tämän jälkeen tietokone (katso kohta [Tietokoneen sammuttaminen](#)) ja yritä uudelleen.

Järjestelmän asennusnäytöt

Järjestelmän asennusnäytössä näkyvät tietokoneen nykyiset tai muutettavissa olevat kokoonpanotiedot. Näytön tiedot jaetaan kolmeen alueeseen: asetusluettelo, aktiivisten asetusten kenttä ja näppäintoiminnot.

Menu (Valikko) — Näkyy System Setup (Järjestelmän asetukset) -ikkunassa. Tässä kentässä on valikko, josta voi valita System Setup (Järjestelmäasetukset) -vaihtoehtoja. Navitoi ylös- ja alas-nuolissa. Kun Menu (Valikko)-vaihtoehto on korostettu, Options List (Asetusluettelo)-luettelossa näkyvät asetukset, jotka määrittävät tietokoneeseen asennetut laitteet.		
Options List (Asetusluettelo) — Näkyy System Setup (Järjestelmän asetukset) -ikkunan vasemmassa reunassa. Kentässä näkyvät toiminnot, jotka määrittävät tietokoneen kokoonpanon, kuten asennetut laitteet sekä virransäätö- ja suojausominaisuudet. Voit selata luetteloa ylä- ja alanuolinäppäimillä. Kun vaihtoehto on valittu, Options Field (Asetuskenttä) -kohdassa näkyvät vaihtoehdon nykyisen ja käytettävissä olevat asetukset.	Options Field (Asetuskenttä) — Näkyy Options List (Asetusluettelo) oikealla puolella ja sisältää tietoja jokaisesta Options List (Asetusluettelo) olevasta vaihtoehdosta. Tässä kentässä voit tarkastella tietokoneen tietoja ja muuttaa nykyisiä asetuksia. Voit muuttaa nykyisiä asetuksia painamalla <Enter>-näppäintä. Voit palata Options List (Asetusluettelo) -kohtaan painamalla <ESC>-näppäintä. HUOMAUTUS: Kaikkia Options Field (Asetuskenttä) -kohdassa olevia asetuksia ei voi muuttaa.	Help (Ohje) — Näkyy System Setup (Järjestelmän asetukset) -ikkunan oikeassa reunassa ja sisältää ohjetietoja Options List (Asetusluettelo) -kohdasta valitusta asetuksesta.
Key Functions (Näppäintoiminnot) — Näkyy Options Field (Asetuskenttä) alapuolella ja sisältää luettelon näppäimistä ja niiden toiminnoista aktiivisessa järjestelmän asetukset -kentässä.		

Järjestelmän asetusten valinnat

HUOMAUTUS: Tässä taulukossa luetellut kohdat voivat vaihdella tietokoneesta ja asennetuista laitteista riippuen.

Järjestelmätiedot	
BIOS Info (BIOS-tiedot)	Näyttää BIOS-versionumeron ja päivätiedot

System (Järjestelmä)	Näyttää järjestelmän mallinumeron
Service Tag (Huoltonumero)	Näyttää tietokoneen huoltonumeron
Asset Tag (Laitetunnus)	Näyttää tietokoneen laitetunnuksen, jos sellainen on käytössä
Processor Type (Suorittintyyppi)	Näyttää suorittimen tyyppin
Processor Cache L1 (Suorittimen L1-välimuisti)	Näyttää suorittimen L1-välimuistin koon
Processor Cache L2 (Suorittimen L2-välimuisti)	Näyttää suorittimen L2-välimuistin koon
Processor Cache L3 (Suorittimen L3-välimuisti)	Näyttää suorittimen L3-välimuistin koon
Memory Installed (Asennettu muisti)	Ilmaisee asennetun muistin määrän megatavuina
Memory Available (Muistia käytettävissä)	Ilmaisee käytettävissä olevan muistin määrän megatavuina
Memory Speed (Muistin nopeus)	Ilmaisee muistin nopeuden megahertseinä
Memory Technology (Muistiteknikka)	Ilmaisee muistiteknikan (DDR3)
CMOS-vakio-ominaisuudet	
System Time (Järjestelmän aika)	Näyttää nykyisen kellonajan muodossa tt:mm:ss
System Date (Järjestelmän päivämäärä)	Näyttää nykyisen päivämäärän muodossa kk:pp:vv
SATA1	Näyttää tietokoneeseen integroidun SATA1-aseman
SATA2	Näyttää tietokoneeseen integroidun SATA2-aseman
SATA3	Näyttää tietokoneeseen integroidun SATA3-aseman
SATA4	Näyttää järjestelmään integroidun SATA4 -aseman
eSATA	Näyttää tietokoneeseen integroidun eSATA-aseman
BIOS-lisäominaisuudet	
CPU Feature (Suorittimen ominaisuudet)	<ul style="list-style-type: none"> 1 Hyper-Threading (Säikeistys) — käytössä tai ei käytössä (oletusasetuksena käytössä) 1 Intel SpeedStep™ Tech (Intel SpeedStep™ -tekniikka) — käytössä tai ei käytössä (oletusasetuksena käytössä) 1 Intel® C-STATE Tech (Intel® C-STATE -tekniikka) — käytössä tai ei käytössä (oletusasetuksena käytössä) 1 Intel® Virtualization Tech (Intel® Virtualization -tekniikka) — käytössä tai ei käytössä (oletusasetuksena käytössä) 1 Limit CPUID Value (CPUID-rajaa-arvo) — käytössä tai ei käytössä (oletusasetuksena ei käytössä) 1 CPU XD Support (CPU XD -tuki) — käytössä tai ei käytössä (oletusasetuksena käytössä) 1 Multi Core Support (Moniytimisen keskusyksikön tuki) — kaikki tai 1 tai 2 (oletusasetuksena kaikki)
USB Device Setting (USB-laitteen asetus)	<ul style="list-style-type: none"> 1 USB Controller (USB-ajuri) — käytössä tai ei käytössä (oletusasetuksena käytössä) 1 USB Operation Mode (USB-käyttötila) — erittäin suuri nopeus / täysi nopeus / alhainen nopeus (oletusasetuksena erittäin suuri nopeus)
Piirisarjan lisäominaisuudet	
Onboard Audio Controller (Sisäinen ääniipiiri)	Enabled, Disabled (Käytössä, Poissa käytöstä, oletusarvoisesti käytössä)
SATA Mode (SATA-tila)	IDE/RAID (oletusasetuksena RAID)
Onboard LAN Controller (Sisäinen LAN-ohjain)	Enabled, Disabled (Käytössä, Poissa käytöstä, oletusarvoisesti käytössä)
Onboard LAN Boot ROM (Sisäinen LAN-käynnistyksen ROM)	Enabled, Disabled (Käytössä, Poissa käytöstä, oletusarvoisesti poissa käytöstä)
Onboard 1394 Controller (Sisäinen 1394 -ohjain)	Enabled, Disabled (Käytössä, Poissa käytöstä, oletusarvoisesti käytössä)
Memory Remap feature (Muistin uudelleenkartoitusominaisuus)	Enabled, Disabled (Käytössä, Poissa käytöstä, oletusarvoisesti käytössä)
Käynnistyslaitteen asetukset	
Boot Settings Configuration (Käynnistysasetukset)	Määrittää asetukset järjestelmän käynnistyksen yhteydessä
Hard Disk Boot Priority (Kiintolevyn käynnistysjärjestys)	Määrittää kiintolevyjen käynnistysjärjestyksen. Näkyvät kohteet päivittyvät automaattisesti havaittujen kiintolevyjen mukaan
1st Boot Device (1. käynnistyslaite)	Määrittää käytettävissä olevien laitteiden käynnistysjärjestyksen Irrotettava, CD/DVD, kiintolevy, ei käytössä (oletusasetuksena irrotettava)
2nd Boot Device (2. käynnistyslaite)	Määrittää käytettävissä olevien laitteiden käynnistysjärjestyksen Irrotettava, CD/DVD, kiintolevy, poissa käytöstä (oletusasetuksena CD/DVD)
3rd Boot Device (3. käynnistyslaite)	Määrittää käytettävissä olevien laitteiden käynnistysjärjestyksen Irrotettava, CD/DVD, kiintolevy, poissa käytöstä (oletusasetuksena CD/DVD)
Boot Other Device (Käynnistys toisesta laitteesta)	Ei/Kyllä (oletusasetuksena Kyllä)

Virranhallinta-asetukset	
ACPI Suspend Type (ACPI-keskeytystyyppi)	Määrittää ACPI-keskeytystyyppiin. Oletus on S3
Remote Wake Up (Etäkäynnistys)	Tämän asetuksen avulla tietokone voi käynnistyä, kun käyttäjä käyttää tietokonetta paikallisverkossa (oletusasetuksena käytössä)
AC Recovery (AC-palautus)	Määrittää, miten tietokone käyttäytyy sähkökatkon jälkeen (oletusarvoisesti poissa käytöstä) <ul style="list-style-type: none"> 1 On (Päällä) — Tietokone käynnistyy sähkökatkon jälkeen 1 Off (Pois päältä) — Tietokone pysyy sammutettuna 1 Last (Edellinen) — Tietokone palaa edelliseen virtatilaan, jossa se oli juuri ennen sähkökatkoa
Auto Power On (Automaattinen käynnistys)	Mahdollistaa hälytyksen, joka käynnistää tietokoneen automaattisesti
Low Power Mode (Virransäästötila)	Enabled, Disabled (Käytössä, Poissa käytöstä, oletusarvoisesti käytössä)
BIOS-suojausominaisuudet	
Valvojan salasana	Status of supervisor installed (asennetun verkonvalvojan asema)
User Password (Käyttäjän salasana)	Status of supervisor installed (asennetun verkonvalvojan asema)
Set Supervisor Password (Määritä verkonvalvojan salasana)	Voit asettaa haluamasi valvojan salasanan
Poistuminen	
Exit Options (Poistumisvaihtoehdot)	Tarjoaa vaihtoehdot Load Default (Lataa oletus), Save and Exit Setup (Tallenna ja poistu asennuksesta), Ja Exit Without Saving (Poistu tallentamatta)

Boot Sequence (Käynnistysjärjestys)

Voit muuttaa laitteiden käynnistysjärjestystä tämän toiminnon avulla.

Boot Options (Käynnistysasetukset)

- 1 **Hard Drive** (Kiintolevy) — tietokone yrittää käynnistystä ensisijaiselta kiintolevyltä. Jos kiintolevyllä ei ole käyttöjärjestelmää, tietokone näyttää virheilmoituksen.
- 1 **CD/DVD Drive** (CD-/DVD-asema) — tietokone yrittää käynnistystä CD-/DVD-asemasta. Jos asemassa ei ole CD-/DVD-levyä tai jos CD-/DVD-levyllä ei ole käyttöjärjestelmää, tietokone näyttää virheilmoituksen.
- 1 **USB Flash Device** (USB-muistilaite) — aseta muistilaite USB-porttiin ja käynnistä tietokone uudelleen. Kun näyttöön tulee F12 = Boot Menu, paina <F12>-näppäintä. BIOS havaitsee laitteen ja lisää USB-muistilaitteen käynnistysvalikkoon.

 **HUOMAUTUS:** Jotta tietokone voi käynnistää USB-laitteesta, laitteen on oltava käynnistettävä. Tarkista laitteen oppaasta, onko laite käynnistettävä.

Nykyisen käynnistysjärjestyksen muuttaminen nykyistä käynnistystä varten

Tämän toiminnon avulla voit muuttaa käynnistysjärjestystä ja esimerkiksi käynnistää tietokoneen suorittamalla Dell Diagnostics -apuohjelman tietokoneen CD/DVD-levyasemassa olevalta *Drivers and Utilities* -levyltä. Edellinen käynnistysjärjestys palautetaan diagnostiikkatestien suorittamisen jälkeen.


1. Jos käynnistät USB-laitteesta, liitä USB-laite USB-liitäntään.
2. Käynnistä (tai käynnistä uudelleen) tietokone.
3. Kun näyttöön ilmestyy F2 = Setup, F12 = Boot Menu, paina <F12>-näppäintä.

Jos odotat liian kauan ja käyttöjärjestelmän logo tulee näyttöön, odota, kunnes näyttöön tulee Microsoft® Windowsin® työpöytä. Sammuta sitten tietokone ja yritä uudelleen.


Boot Device Menu (Käynnistyslaitevalikko) tulee näkyviin ja siinä näkyvät kaikki käytettävissä olevat käynnistyslaitteet. Kunkin laitteen vieressä on numero.

4. Valitse **Boot Device Menu** (Käynnistyslaitevalikko) -valikosta laite, josta haluat suorittaa käynnistyskseen.

Jos haluat käynnistää esimerkiksi USB-muistitikulta, korosta **USB Flash Device** (USB-flash-laite) ja paina <Enter>-näppäintä.

 **HUOMAUTUS:** Jotta tietokone voi käynnistää USB-laitteesta, laitteen on oltava käynnistettävä. Tarkista laitteen ohjeista, että sitä voi käyttää käynnistykseen.

Tulevien käynnistysten käynnistysjärjestyksen muuttaminen

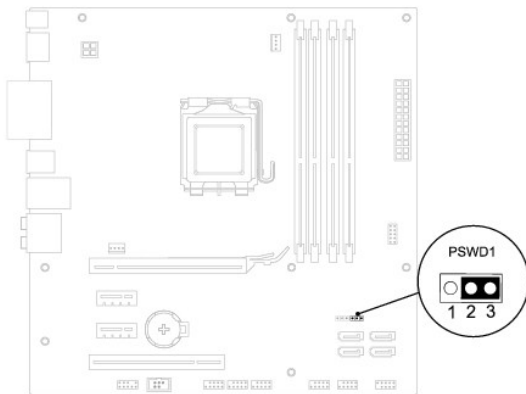
1. Avaa järjestelmän asetukset (katso kohtaa [Järjestelmän asennusohjelman käynnistäminen](#)).
2. Valitse **Boot Device Configuration** (Käynnistyslaite) -valikkokohta nuolinäppäimillä ja avaa valikko painamalla <Enter>-näppäintä.
 **HUOMAUTUS:** Kirjoita nykyinen käynnistysjärjestys muistiin siltä varalta, että haluat palauttaa sen.
3. Selaa laiteluetteloa ylä- ja alanuolinäppäimellä.
4. Muuta laitteen käynnistysjärjestystä painamalla plusmerkkiä (+) tai miinusmerkkiä (-).

Unohdettujen salasanojen poistaminen

 **VAARA:** Ennen kuin teet mitään tässä osiossa mainittuja toimia, noudata tietokoneen mukana toimitettuja turvallisuusohjeita.

 **VAARA:** Tietokone täytyy irrottaa sähköpistorasiasta, jotta salasana-asetus voidaan tyhjentää.

1. Noudata kohdassa [Alkutoimet](#) esitettyjä ohjeita.
2. Irrota tietokoneen kansi (katso kohtaa [Tietokoneen kannen irrottaminen](#)).
3. Etsi salasanan 3-nastainen salasanan nollaushyppykytkin (PSWD1) emolevyltä (katso kohtaa [Emolevyn osat](#)).



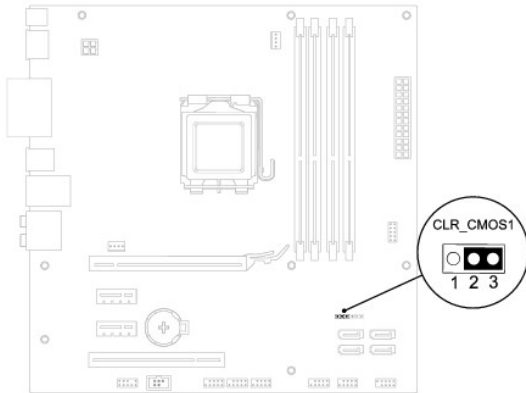
4. Irrota 2-nastainen hyppyliitin nastoista 2 ja 3 ja kiinnitä se nastoihin 1 ja 2.
5. Käynnistä tietokone, jolloin salasana tyhjenee.
6. Sammuta tietokone ja irrota se ja kaikki siihen liitetyt laitteet pistorasiasta.
7. Irrota 2-nastainen hyppykytkin nastoista 1 ja 2 ja kiinnitä se takaisin nastoihin 2 ja 3.
8. Asenna tietokoneen kansi takaisin (katso kohtaa [Tietokoneen kannen asentaminen takaisin paikalleen](#)).
9. Liitä tietokone ja oheislaitteet pistorasiaan ja kytke niihin virta.

CMOS-asetusten tyhjentäminen

 **VAARA:** Ennen kuin teet mitään tässä osiossa mainittuja toimia, noudata tietokoneen mukana toimitettuja turvallisuusohjeita.

 **VAARA:** Tietokone täytyy irrottaa sähköpistorasiasta, jotta CMOS-asetus voidaan tyhjentää.

1. Noudata kohdassa [Alkutoimet](#) esitetyjä ohjeita.
2. Irrota tietokoneen kansi (katso kohtaa [Tietokoneen kannen irrottaminen](#)).
3. Etsi emolevystä 3-nastainen CMOS-nollaushyppytkin (CLR_CMOS1) (katso kohtaa [Emolevyn osat](#)).



4. Irrota 2-nastainen hyppyyliitin nastoista 2 ja 3 ja kiinnitä se nastoihin 1 ja 2.
5. Odota noin viisi sekuntia, että CMOS-asetus poistuu.
6. Irrota 2-nastainen hyppyyliitin nastoista 1 ja 2 ja kiinnitä se takaisin nastoihin 2 ja 3.
7. Asenna tietokoneen kansi takaisin (katso kohtaa [Tietokoneen kannen irrottaminen](#)).
8. Liitä tietokone ja oheislaitteet pistorasiaan ja kytke niihin virta.

[Takaisin sisällysluetteloon](#)

[Takaisin sisällysluetteloon](#)

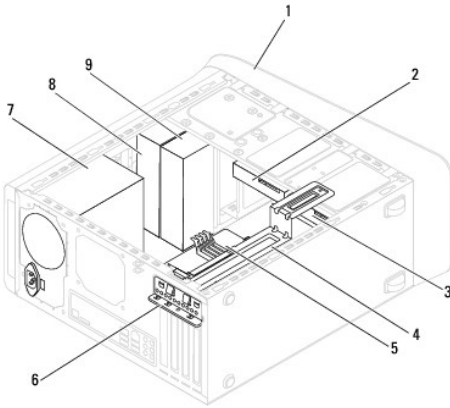
Tekninen yleiskatsaus

Dell™ Studio XPS™ 8100 Huoltokäsikirja

- [Tietokone sisältä](#)
- [Emolevyn osat](#)

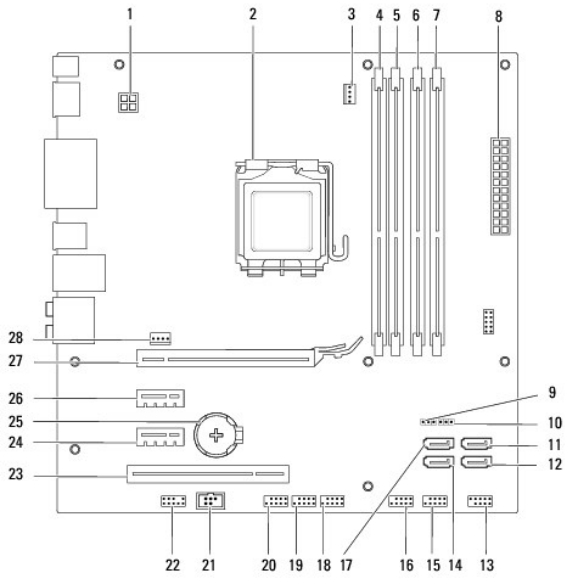
VAARA: Ennen kuin teet mitään toimia tietokoneen sisällä, lue tietokoneen mukana toimitetut turvallisuusohjeet. Lisää turvallisuusohjeita on Regulatory Compliance -kotsisivulla osoitteessa www.dell.com/regulatory_compliance.

Tietokone sisältä



1	etukehys	2	toissijainen kiintolevy
3	ensisijainen kiintolevy	4	näyttönohjaimen tuki
5	emolevy	6	kortin pidike
7	virtalähde	8	ensisijainen optinen asema
9	toissijainen optinen asema		

Emolevyn osat




1	Virtaliitin (PWR2)	2	suorittimen kanta
3	suorittimen tuulettimen liitin (CPU_FAN1)	4	muistimoduulin liitin (DIMM3)
5	muistimoduulin liitin (DIMM1)	6	muistimoduulin liitin (DIMM4)
7	muistimoduulin liitin (DIMM2)	8	päävirtaliitin (PWR1)
9	CMOS-nollaussiltaus (CLR_CMOS1)	10	salasanan nollaussiltaus (PSWD1)
11	SATA-liitin (SATA1)	12	SATA-liitin (SATA2)
13	virtapainikkeen liitin (FP1)	14	SATA-liitin (SATA4)
15	etupaneelin USB-liitin (F_USB1)	16	etupaneelin USB-liitin (F_USB2)
17	SATA-liitin (SATA3)	18	etupaneelin USB-liitin (F_USB3)
19	etupaneelin USB-liitin (F_USB4)	20	etupaneelin USB-liitin (F_USB5)
21	S/PDIF-liitin (SPDIF_OUT2)	22	etupaneelin ääniliitin (F_AUDIO1)
23	PCI-korttipaikka (PCI1)	24	PCI Express x1 -korttipaikka (PCI-EX1_1)
25	paristopaikka (BAT1)	26	PCI Express x1 -korttipaikka (PCI-EX1_2)
27	PCI Express x16 -korttipaikka (PCI-EX16_1)	28	kotelon tuulettimen liitin (SYS_FAN1)

[Takaisin sisällysluetteloon](#)

[Takaisin sisällysluetteloon](#)

Dell™ Studio XPS™ 8100 Huoltokäsikirja

 **HUOMAUTUS:** HUOMAUTUKSET ovat tärkeitä tietoja, joiden avulla voit käyttää tietokonetta entistä paremmin.

 **VAROITUS:** VAROITUKSET ovat varoituksia tilanteista, joissa laitteisto voi vahingoittua tai joissa voidaan menettää tietoja. Niissä kerrotaan myös, miten nämä tilanteet voidaan välttää.

 **VAARA:** VAARAT kertovat tilanteista, joihin saattaa liittyä omaisuusvahinkojen, loukkaantumisen tai kuoleman vaara.

Tämän asiakirjan tiedot voivat muuttua ilman erillistä ilmoitusta.
© 2009 Dell Inc. Kaikki oikeudet pidätetään.

Näiden aineistojen kaikenlainen kopioiminen ilman Dell Inc:n kirjallista lupaa on jyrkästi kielletty.

Tekstissä käytetyt tavaramerkit: *Dell*, *DELL*-logo ja *Studio XPS* ovat Dell Inc:n tavaramerkkejä. *Intel* ja *Intel SpeedStep* ovat Intel Corporationin tavaramerkkejä tai rekisteröityjä tavaramerkkejä Yhdysvalloissa ja muissa maissa. *Microsoft*, *Windows*, *Windows Vista* ja *Windows Vistan* käynnistyspainikkeen logo ovat Microsoft Corporationin tavaramerkkejä tai rekisteröityjä tavaramerkkejä Yhdysvalloissa ja/tai muissa maissa.

Muut tekstissä mahdollisesti käytetyt tavaramerkit ja tuotenimet viittaavat joko merkkien ja nimien haltijoihin tai näiden tuotteisiin. Dell Inc. kieltää omistusoikeuden muihin kuin omiin tavaramerkkeihinsä ja tuotenimiinsä.

Joulukuu 2009 Versio A00

[Takaisin sisällysluetteloon](#)

[Takaisin sisällysluetteloon](#)

Yläkansi

Dell™ Studio XPS™ 8100 Huoltokäsikirja

- [Yläkannen irrottaminen](#)
- [Yläkannen asentaminen](#)

VAARA: Ennen kuin teet mitään toimia tietokoneen sisällä, lue tietokoneen mukana toimitetut turvallisuusohjeet. Lisää turvallisuusohjeita on Regulatory Compliance -kotisivulla osoitteessa www.dell.com/regulatory_compliance.

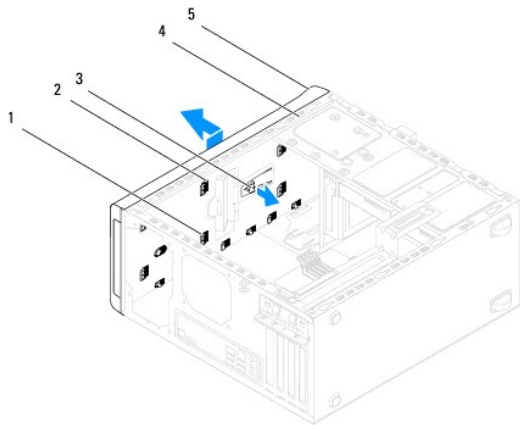
VAARA: Suojaudu sähköiskulta irrottamalla tietokone aina sähköpistorasiasta ennen kannen avaamista.

VAARA: Älä käytä tietokonetta mitkään kannet (mukaan luettuna esimerkiksi tietokoneen kannet, reunakehikot, läpivientipitimet ja etupaneelin upotusosat) irrotettuina.

VAROITUS: Vain valtuutettu huoltoteknikko saa korjata tietokoneesi. Takuu ei kata huoltotöitä, joita on tehnyt joku muu kuin Dellin™ valtuuttama huoltoliike.

Yläkannen irrottaminen

1. Noudata kohdassa [Alkutoimet](#) esitetyjä ohjeita.
2. Irrota tietokoneen kansi (katso kohtaa [Tietokoneen kannen irrottaminen](#)).
3. Irrota etukehys (katso kohtaa [Etukehysten irrottaminen](#)).
4. Irrota optinen asema (katso kohtaa [Optisen aseman irrottaminen](#)).
5. Vedä vapautuskielekettä ja vedä yläkantta tietokoneen etuosaa kohden, jotta yläkannen kielekkeet vapautuisivat yläpaneelin lovista.
6. Vedä yläkansi irti yläpaneelistä.



1	yläkannen kielekkeet	2	paikat
3	vapautuskieleke	4	yläpaneeli
5	yläkansi		

7. Aseta yläkansi sivuun turvalliseen paikkaan.

Yläkannen asentaminen

1. Noudata kohdassa [Alkutoimet](#) esitetyjä ohjeita.

2. Kohdista yläkannen kielekkeet yläpaneelin lovien kanssa.
3. Paina ja työnnä yläkantta tietokoneen takaosaa kohden, kunnes se napsahtaa paikoilleen.
4. Asenna optinen asema (katso kohtaa [Optisen aseman asentaminen](#)).
5. Aseta etukehys (katso kohtaa [Etukehysten asettaminen](#)).
6. Asenna tietokoneen kansli (katso kohtaa [Tietokoneen kannen asentaminen takaisin paikalleen](#)).

[Takaisin sisällysluetteloon](#)

[Takaisin sisällysluetteloon](#)

I/O-yläpaneeli

Dell™ Studio XPS™ 8100 Huoltokäsikirja

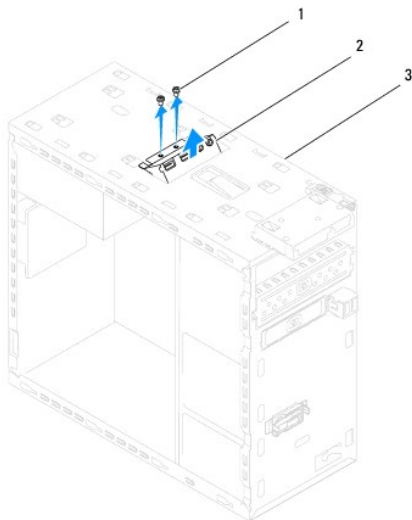
- [I/O-yläpaneelin irrottaminen](#)
- [I/O-yläpaneelin asettaminen](#)

- VAARA:** Ennen kuin teet mitään toimia tietokoneen sisällä, lue tietokoneen mukana toimitetut turvallisuusohjeet. Lisää turvallisuusohjeita on Regulatory Compliance -kotisivulla osoitteessa www.dell.com/regulatory_compliance.
- VAARA:** Suojaudu sähköiskulta irrottamalla tietokone aina sähköpistorasiasta ennen kannen avaamista.
- VAARA:** Älä käytä tietokonetta mitkään kannet (mukaan luettuna esimerkiksi tietokoneen kannet, reunakehikot, läpivientipitimet ja etupaneelin upotusosat) irrotettuina.
- VAROITUS:** Vain valtuutettu huoltoteknikko saa korjata tietokoneesi. Takuu ei kata huoltotöitä, joita on tehnyt joku muu kuin Dellin™ valtuuttama huoltoliike.

I/O-yläpaneelin irrottaminen

HUOMAUTUS: Kirjoita muistiin kaikkien kaapelien reititys irrotuksen yhteydessä niin, että osat reitittää ne uudelleen oikein asentaessasi uuden I/O-yläpaneelin.

1. Noudata kohdassa [Alkutoimet](#) esitettyjä ohjeita.
2. Irrota tietokoneen kansi (katso kohtaa [Tietokoneen kannen irrottaminen](#)).
3. Irrota etukehys (katso kohtaa [Etukehyn irrottaminen](#)).
4. Irrota optinen asema (katso kohtaa [Optisen aseman irrottaminen](#)).
5. Irrota yläkansi (katso kohtaa [Yläkannen irrottaminen](#)).
6. Irrota I/O-yläpaneelin kaapelit emolevyn liittimistä F_USB3 ja F_AUDIO1 (katso kohtaa [Emolevyn osat](#)).
7. Irrota kaksi ruuvia, joilla I/O-yläpaneeli on kiinnitetty yläpaneeliin.



1	ruuvit (2)	2	I/O-yläpaneeli
3	yläpaneeli		

8. Irrota I/O-yläpaneeli varovaisesti tietokoneesta.

I/O-yläpaneelin asettaminen

1. Noudata kohdassa [Alkutoimet](#) esitettyjä ohjeita.
2. Kohdista I/O-yläpaneelin ruuvinaukot yläpaneelin ruuvinaukkojen kanssa.
3. Ruuvaa I/O-yläpaneelin yläpaneeliin kiinnittävät kaksi ruuvia takaisin paikalleen.
4. Liitä I/O-yläpaneelin kaapelit emolevyn liittimiin F_USB3 ja F_AUDIO1 (katso kohtaa [Emolevyn osat](#)).
5. Asenna yläkansi (katso kohtaa [Yläkannen asentaminen](#)).
6. Asenna optinen asema (katso kohtaa [Optisen aseman asentaminen](#)).
7. Aseta etukehys takaisin paikalleen (katso kohtaa [Etukehyksen asettaminen](#)).
8. Asenna tietokoneen kansi takaisin (katso kohtaa [Tietokoneen kannen asentaminen takaisin paikalleen](#)).
9. Liitä tietokone ja oheislaitteet pistorasiaan ja kytke niihin virta.

[Takaisin sisällysluetteloon](#)